

Poroton-Ziegelblenden ZB Neo Z und ZB Neo

Deckenstirn-Dämmung bei auskragenden Betonelementen und raumhohen Fenstern

Die Poroton-Ziegelblenden sind eine Wärmedämmung mit Ziegelschale zur Ausbildung des oberen Fensteranschlages. Auch für die Dämmung von Stahlbetonstützen geeignet.



Tipp: Kombination ZB Neo-Z und DRS-Neo



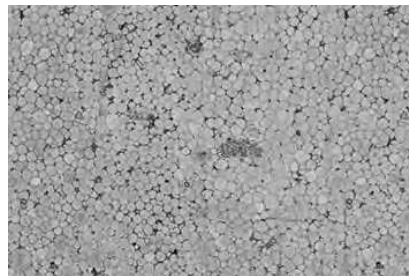
Mehr Sicherheit

12 mm porosierte Ziegelschale für homogenen Putzgrund für höhere Sicherheit vor Putzriszen



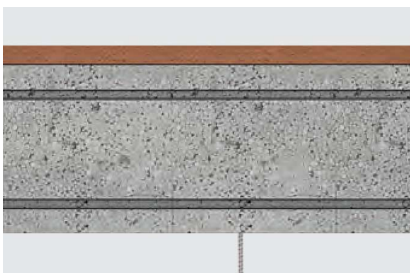
Mehr Wärmeschutz

108 mm Neopor-Trittschalldämmung für optimale Wärmedämmung und zur Aufnahme von Deckenbewegungen (WLG 032 / Baustoffklasse B1)



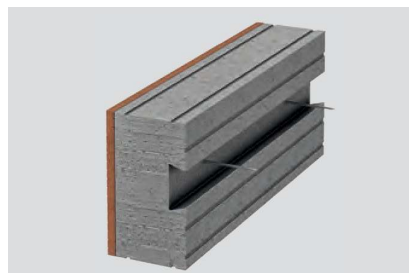
Mehr Verlegesicherheit

Schwabenschwanznut zur optimalen Verzahnung im Betonbauteil, Anker zur zusätzlichen Fixierung mit der Bewehrung



ZB Neo

Ohne unterseitige Ziegelschale



Technische Daten

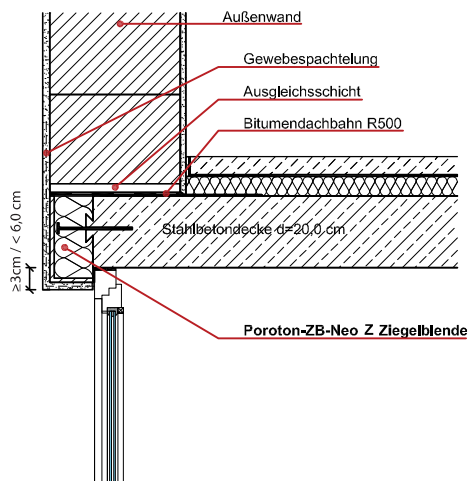
Bezeichnung	Poroton-ZB Neo Z	Poroton-ZB Neo
Ziegelschale	mit unterer Ziegelschale 12mm	ohne untere Ziegelschale 12mm
Elementdicke	120mm	120mm
Materialverbrauch		
Länge x Breite x Höhe	498 x 120 x Höhe mm	498 x 120 x Höhe mm
Höhen	200, 220, 250, 280, 300mm	200, 220, 250, 280, 300mm
Bedarf Ziegel	2 Stck./lfm	2 Stck./lfm
integrierte Dübel, thermo SV II ecotwist	4 Stck./lfm	4 Stck./lfm
Wärmeschutz		
Bemessungswert der Wärmeleitfähigkeit λ_{p} des Dämmstoffs	0,032 W/(mK)	0,032 W/(mK)
Dicke des Dämmstoffs	108mm	108mm
Brandschutz		
Baustoffklasse Dämmstoff (DIN 4102-1)	B1	B1
Brandverhalten Dämmstoff (DIN EN 13501-1)	RtF-E (kein brennendes Abtropfen/Abfallen)	RtF-E (kein brennendes Abtropfen/Abfallen)
Sonstige technische Daten des Dämmstoffs		
Temperaturbeständigkeit	< 80°C	< 80°C
Zusammendrückbarkeit CP2	≤ 2 mm	≤ 2 mm
Qualitätstyp	EPS 032 DES sg	EPS 032 DES sg

Das Video zur Verarbeitung

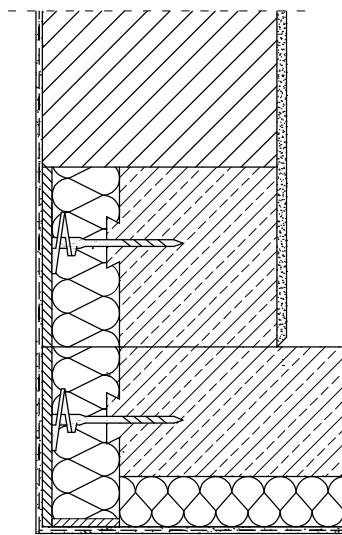


Mit diesem QR-Code gelangen Sie direkt zu unseren Verarbeitungsvideos. Einfach mit dem Handy scannen.

Die Details



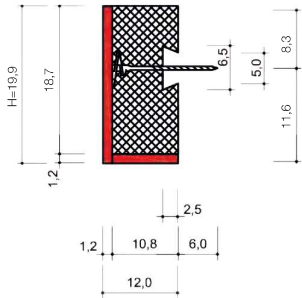
Deckenstirndämmung bei raumhohen Fensterelementen



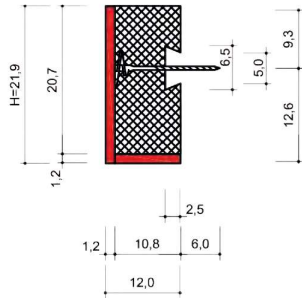
Stirndämmung bei auskragenden Betonbauteilen

Maße ZB-Neo und ZB Neo Z

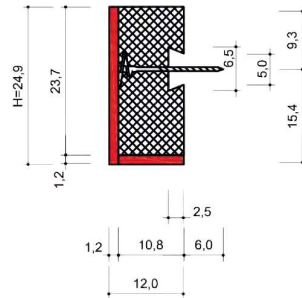
Ziegelblende ZB Neo 20 Z



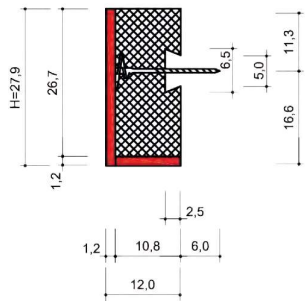
Ziegelblende ZB Neo 22 Z



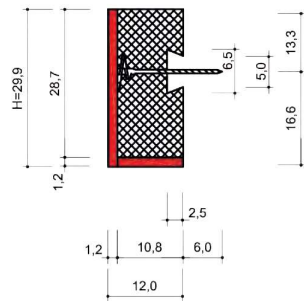
Ziegelblende ZB Neo 25 Z



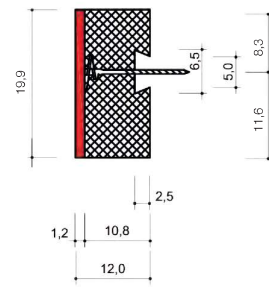
Ziegelblende ZB Neo 28 Z



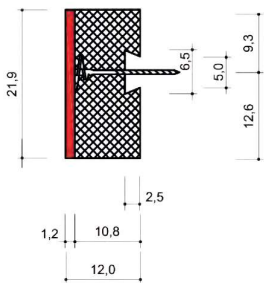
Ziegelblende ZB Neo 30 Z



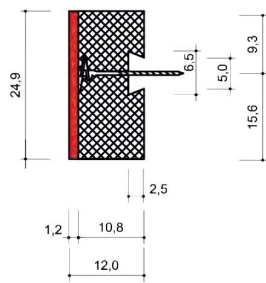
Ziegelblende ZB Neo 20



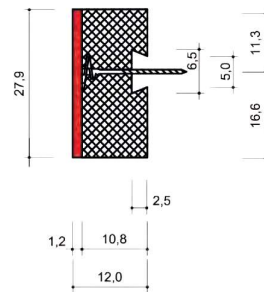
Ziegelblende ZB Neo 22



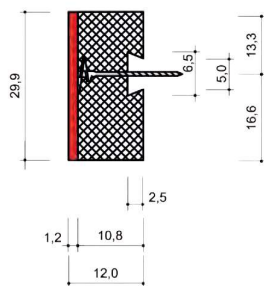
Ziegelblende ZB Neo 25



Ziegelblende ZB Neo 28



Ziegelblende ZB Neo 30



Längsschnitt Ziegelblende ZB Neo

