

# Poroton-DRS Neo Deckenrandschale

## Materialgruppe 254

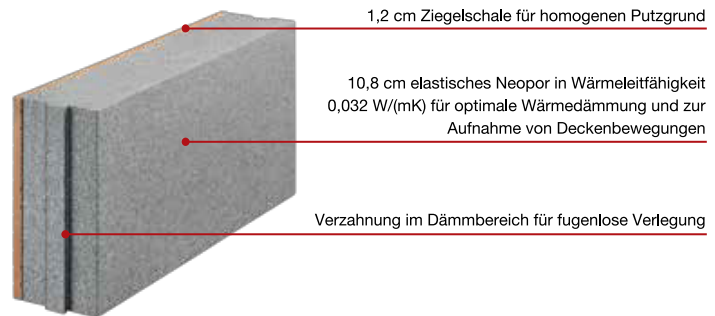
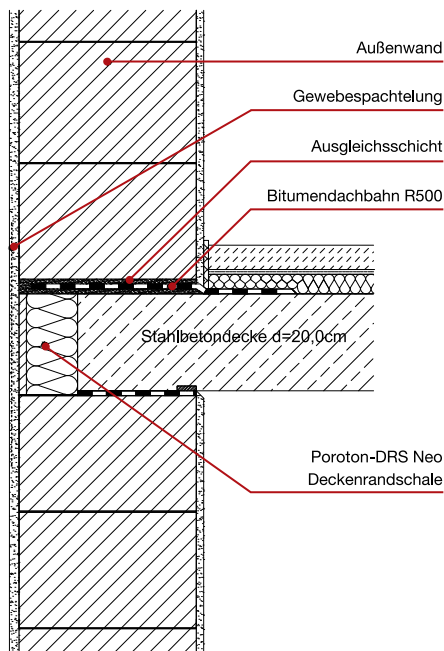


- Erfüllt die Anforderungen nach EC 6 mit  $a = 2/3 \cdot t$  ab Wandstärke 36,5 cm
- Erfüllt die Anforderungen nach DIN 4108 Beiblatt 2

Standorte*						Artikel-Nr.	Bezeichnung	Abmessungen L x B x H (cm)	Für Deckenhöhe (cm)	Gewicht kg / Stück	Paketinhalt Stück	Paketinhalt ffdm.	Materialbedarf Stück / ffdm.	Preis franko €/ ffdm.
We	Ei - Zw	BN	Ma											
●	●		●	●		3322180	Poroton-DRS NEO 18	49,8 x 12,0 x 17,9	18	2,4	80	40	2	17,30
●	●		●	●		3322200	Poroton-DRS NEO 20	49,8 x 12,0 x 19,9	20	2,7	80	40	2	18,30
●	●		●	●		3322220	Poroton-DRS NEO 22	49,8 x 12,0 x 21,9	22	3,0	70	35	2	19,40
●	●		●	●		3322240	Poroton-DRS NEO 24	49,8 x 12,0 x 23,9	24	3,3	70	35	2	19,90
●	●		●	●		3322250	Poroton-DRS NEO 25	49,8 x 12,0 x 24,9	25	3,4	60	30	2	20,40
			●	●		3322260	Poroton-DRS NEO 26	49,8 x 12,0 x 25,9	26	3,5	60	30	2	20,90
			●	●		3322280	Poroton-DRS NEO 28	49,8 x 12,0 x 27,9	28	3,8	60	30	2	22,00
			●	●		3322300	Poroton-DRS NEO 30	49,8 x 12,0 x 29,9	30	4,1	60	30	2	24,10
			●	●		3322340	Poroton-DRS NEO 34	49,8 x 12,0 x 33,9	34	4,6	40	20	2	27,20

auf Anfrage

- Für Planziegelmauerwerk – einfach und sicher zu verarbeiten mit dem mitgelieferten Poroton Dryfix-Kleber. Standsicherheit ist nach ca. 3 Stunden erreicht.
- 1 Dose Poroton Dryfix-Kleber reicht für ca. 25 m Poroton-DRS Neo Deckenrandschale.
- Für Blockziegelmauerwerk muss die Verarbeitung im Normalmörtel, alternativ energetisch optimiert im Poroton-Anlegemörtel erfolgen.
- Vor dem Betonieren der Decke ist die Standsicherheit der DRS Neo Deckenrandschale zu prüfen.
- Empfehlung – Verarbeitungsbeginn im Eckbereich.
- Reduzierte Schallübertragung am Deckenaufleger durch 2/3 Auflagertiefe der Stahlbetondecke.
- Empfehlung – DRS Neo Deckenrandschale in senkrechter Einbaulage in Verbindung mit dem Poroton-Planfüllziegel PFZ-T als Volleinbindung in monolithischem Mauerwerk finden Sie auf Seite 75.



Zur Stabilisierung des Eckbereichs die Schnittfläche mit Poroton Dryfix-Kleber verkleben.

Der Poroton Dryfix Planziegel-Kleber wird in ausreichender Menge mitgeliefert!

\* Abkürzungen Standorte siehe Seite 6. ● Produkt an allen Standorten verfügbar. ■ Produkt nur an diesem Standort verfügbar. Produktabbildungen/-grafiken können geringfügig vom Produkt abweichen.



Systemzubehör/  
Werkzeug