

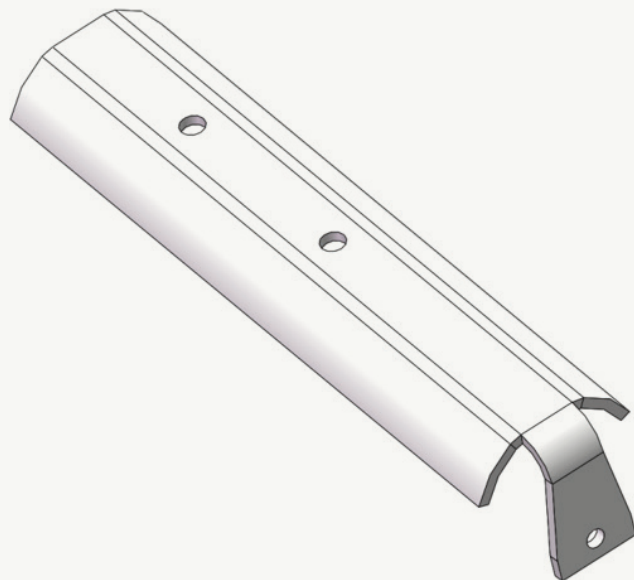
## Universal Einhängebügel für Dachstein Verona

### Technische Daten

Abmessungen	Gesamtlänge 270 mm, Breite 62 mm, Materialstärke 4 mm
Farbe	Stahl roh / feuerverzinkt

### Anwendung

Der Universal Einhängebügel wird an der Unterseite des Betondachsteins Verona zusammen mit dem Oberteil verschraubt und befestigt. Er dient als Auflage, Kraftunterstützung bei aufkommenden Lasten und zum Einhängen und anschrauben in der Traglatte. Bei der Montage muss eine Stützlatte vorgesehen werden (siehe Montageanleitung).



Stand: Februar 2026

Wienerberger GmbH  
Oldenburger Allee 26, 30659 Hannover, Deutschland  
T +49 511 61070-0, E info.de@wienerberger.com  
[wienerberger.de](http://wienerberger.de)