

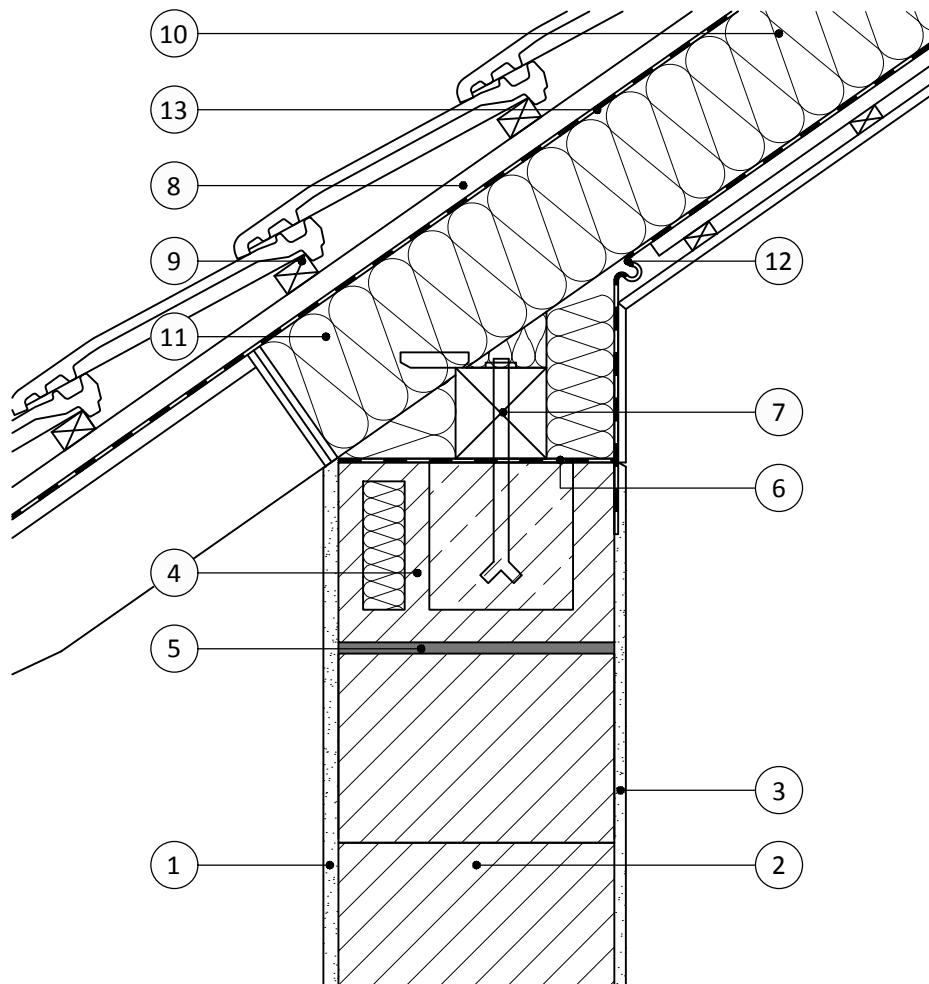
Außenwandkonstruktion: einschalig mit Putz

Bauteil: Pfettendach beheizt

Detail: Traufe

Drempel mit WU - Schale

M 1:10



① Außenputz

② POROTON - Mauerwerk

③ Innenputz

④ WU - Schale

⑤ Mörtelausgleichschicht

⑥ Mauersperrbahn (z.B. R500 besandet)

⑦ Fußpfette

⑧ Lattung

[cm]

2,0

36,5

1,5

⑨ Konterlattung

⑩ Sparren

⑪ Zwischensparrendämmung

⑫ Dampfsperre

⑬ Unterspannbahn

[cm]