

Außenwandkonstruktion: einschalig mit Putz

Bauteil: Fensteranschluss

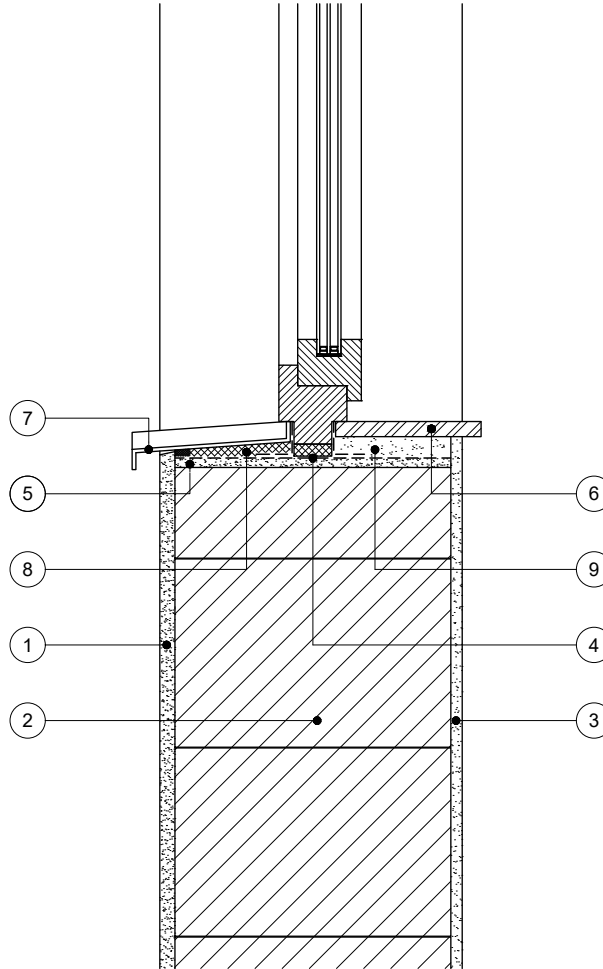
Detail: Brüstung

Fenster mittig

M 1:10



Konstruktion



	[cm]		[cm]
① Außenputz	2,0	⑨ Leichtmörtel	
② Poroton - Mauerwerk	36,5		
③ Innenputz	1,5		
④ Mauersperrbahn (z.B. R500 besandet)			
⑤ Mörtelausgleichsschicht			
⑥ Fensterbank innen			
⑦ Fensterbank außen			
⑧ Dämmung (z.B. Formteil)			

Hinweis: Die projektbezogene Eignung dieses Details ist in jedem Fall vom Planer/Architekten eigenverantwortlich zu prüfen. Angrenzende Gewerke sind nur schematisch dargestellt. Trotz größtmöglicher Sorgfalt übernehmen wir keine Gewähr für die Vollständigkeit und Richtigkeit der dargestellten Informationen.