

# Allgemeine Bauartgenehmigung

Eine vom Bund und den Ländern gemeinsam  
getragene Anstalt des öffentlichen Rechts

Zulassungs- und Genehmigungsstelle  
für Bauprodukte und Bauarten

Datum: 06.05.2022      Geschäftszeichen:  
III 51-1.7.4-40/21

**Nummer:**  
**Z-7.4-1266**

**Geltungsdauer**  
vom: **6. Mai 2022**  
bis: **6. Mai 2027**

**Antragsteller:**  
**Wienerberger GmbH**  
Oldenburger Allee 26  
30659 Hannover

**Gegenstand dieses Bescheides:**

**Baustoffe und Bauteile zur Schrägführung dreischaliger Schornsteine mit Dämmstoffschicht  
und beweglicher Innenschale - System "WIENERBERGER"**

Der oben genannte Regelungsgegenstand wird hiermit allgemein bauaufsichtlich genehmigt.  
Dieser Bescheid umfasst vier Seiten und vier Anlagen.

## I ALLGEMEINE BESTIMMUNGEN

- 1 Mit der allgemeinen Bauartgenehmigung ist die Anwendbarkeit des Regelungsgegenstandes im Sinne der Landesbauordnungen nachgewiesen.
- 2 Dieser Bescheid ersetzt nicht die für die Durchführung von Bauvorhaben gesetzlich vorgeschriebenen Genehmigungen, Zustimmungen und Bescheinigungen.
- 3 Dieser Bescheid wird unbeschadet der Rechte Dritter, insbesondere privater Schutzrechte, erteilt.
- 4 Dem Anwender des Regelungsgegenstandes sind, unbeschadet weitergehender Regelungen in den "Besonderen Bestimmungen", Kopien dieses Bescheides zur Verfügung zu stellen. Zudem ist der Anwender des Regelungsgegenstandes darauf hinzuweisen, dass dieser Bescheid an der Anwendungsstelle vorliegen muss. Auf Anforderung sind den beteiligten Behörden ebenfalls Kopien zur Verfügung zu stellen.
- 5 Dieser Bescheid darf nur vollständig vervielfältigt werden. Eine auszugsweise Veröffentlichung bedarf der Zustimmung des Deutschen Instituts für Bautechnik. Texte und Zeichnungen von Werbeschriften dürfen diesem Bescheid nicht widersprechen, Übersetzungen müssen den Hinweis "Vom Deutschen Institut für Bautechnik nicht geprüfte Übersetzung der deutschen Originalfassung" enthalten.
- 6 Dieser Bescheid wird widerruflich erteilt. Die Bestimmungen können nachträglich ergänzt und geändert werden, insbesondere, wenn neue technische Erkenntnisse dies erfordern.
- 7 Dieser Bescheid bezieht sich auf die von dem Antragsteller im Genehmigungsverfahren zum Regelungsgegenstand gemachten Angaben und vorgelegten Dokumente. Eine Änderung dieser Genehmigungsgrundlagen wird von diesem Bescheid nicht erfasst und ist dem Deutschen Institut für Bautechnik unverzüglich offenzulegen.

## II BESONDERE BESTIMMUNGEN

### 1 Regelungsgegenstand und Anwendungsbereich

Regelungsgegenstand dieser allgemeinen Bauartgenehmigung sind Baustoffe und Bauteile zur Schrägführung dreischaliger Schornsteine mit Dämmstoffschicht und beweglicher Innenschale für das System "Wienerberger" für den trockenen Betrieb im Unterdruck, nachfolgend als Schrägführung bezeichnet.

### 2 Bestimmungen für Planung, Bemessung und Ausführung

#### 2.1 Planung

##### 2.1.1 Allgemeines

Für die Errichtung der Schrägführung gelten die bauaufsichtlichen Vorschriften der Länder in Verbindung mit den Bestimmungen von DIN V 18160-1<sup>1</sup> soweit nachfolgend nichts anderes bestimmt wird.

Für die Schrägführung sind hauptsächlich zu verwenden die keramische Innenschale, eine Dämmstoffschicht und Außenschale (Schacht) sowie erforderliche zusätzliche Bauteile oder Baustoffe gemäß der Anlagen 1 bis 3.

Für den schräg zu führenden Abgasanlagenabschnitt ist eine standsichere Unterstützung entsprechend Anlage 1 herzustellen. Dabei müssen die senkrechten und horizontalen Kräfte sicher in das Bauwerk eingeleitet werden. Zwischen Abgasanlagen mit Außenschalen aus Beton oder Keramik und der Unterstützung (z. B. aus Mauerwerk) ist eine Trennschicht aus formbeständigen, nichtbrennbaren Materialien einzubringen.

Im schräg geführten Abschnitt müssen die Lagerfugen/Stoß- oder Steckverbindungen im rechten Winkel zur Achse der Abgasanlage verlaufen.

Die freie Längsbeweglichkeit bzw. Längenausdehnung des Innenrohres muss unmittelbar vor dem Versatz und am Ende des Versatzes durch geeignete Maßnahmen (z. B. Dehnfugen oder Dehnelemente) entsprechend der thermischen Beanspruchung gewährleistet sein.

Für die Richtungsänderungen der Innenschale sind Formstücke nach den Angaben der Anlagen 1 und 3 aus den gleichen Formstücken wie für die übrige Innenschale zu verwenden. Als Auflage der Schrägführung und Abschluss des Schornsteinabschnittes darunter (untere Übergangsplatte) sowie als Abschluss der Schrägführung und Auflegen des Schornsteinabschnittes darüber (obere Übergangsplatte) sind Fertigteile aus Keramik zu verwenden.

Die Schrägführung ist entsprechend den Angaben der Anlage 1 bis 3 auszuführen.

Die Schrägführung muss in einem stets zugänglichen Raum liegen und darf nicht mehr als 30 ° zwischen der Achse und der Senkrechten des Schornsteins betragen.

##### 2.1.2 Rohre und Formstücke für die Innenschale (Abgasschacht)

Die Rohre und Formstücke aus Keramik für die Schrägführung müssen der Tabelle 1 und 6 von der allgemeinen Bauartgenehmigung Z-7.1-3416 entsprechen und für die Rußbrand beständige Betriebsweise geeignet sein.

Die Formstücke zur Richtungsänderung müssen der Anlage 2 entsprechen.

##### 2.1.3 Säurekitt für die Innenschale (Abgasschacht)

Für das Versetzen der Innenschale sind ausschließlich die vom Hersteller zugelassenen Versetzmittel zu verwenden.

<sup>1</sup> DIN V 18160-1:2006-01 Abgasanlagen-Teil 1: Planung und Ausführung

#### 2.1.4 Dämmstoffe zur Ummantelung der Innenschale (Abgasschacht)

Die Dämmstoffe müssen den Dämmstoffen der Schornsteine nach den Tabellen 1 und 6 von der allgemeiner Bauartgenehmigung Z-7.1-3416 entsprechen.

#### 2.1.5 Formstücke für die Außenschale (Schacht)

Für die Außenschalen müssen Formstücke aus Leichtbeton nach DIN EN 12446<sup>2</sup> oder Ziegel nach DIN EN 13069<sup>3</sup> nach Tabelle 4 von der allgemeinen Bauartgenehmigung Z-7.1-3416 verwendet werden.

#### 2.1.6 Versetzmittel für die Außenschale (Schacht)

Zum Versetzen der Außenschale sind Versetzmittel nach Abschnitt 2.3.2 von der allgemeinen Bauartgenehmigung Z-7.1-3416 zu verwenden.

#### 2.1.7 Trennschicht

Die statisch erforderliche Druckfestigkeit der Trennschicht muss auch bei thermischer Belastung gegeben sein.

#### 2.1.8 Unterkonstruktion

Die statisch erforderliche Druckfestigkeit der Unterkonstruktion muss auch bei thermischer Belastung gegeben sein.

#### 2.2 Bemessung

Für den Nachweis der Standsicherheit gelten die Bestimmungen von DIN V 18160-1<sup>1</sup> Abschnitt 13.

#### 2.3 Ausführung

Es gelten die Versetz- und Montageanleitungen des Herstellers in Verbindung mit den Bestimmungen der DIN V 18160-1<sup>1</sup>.

Die Schrägführung ist entsprechend den Angaben der Anlage 1 auszuführen.

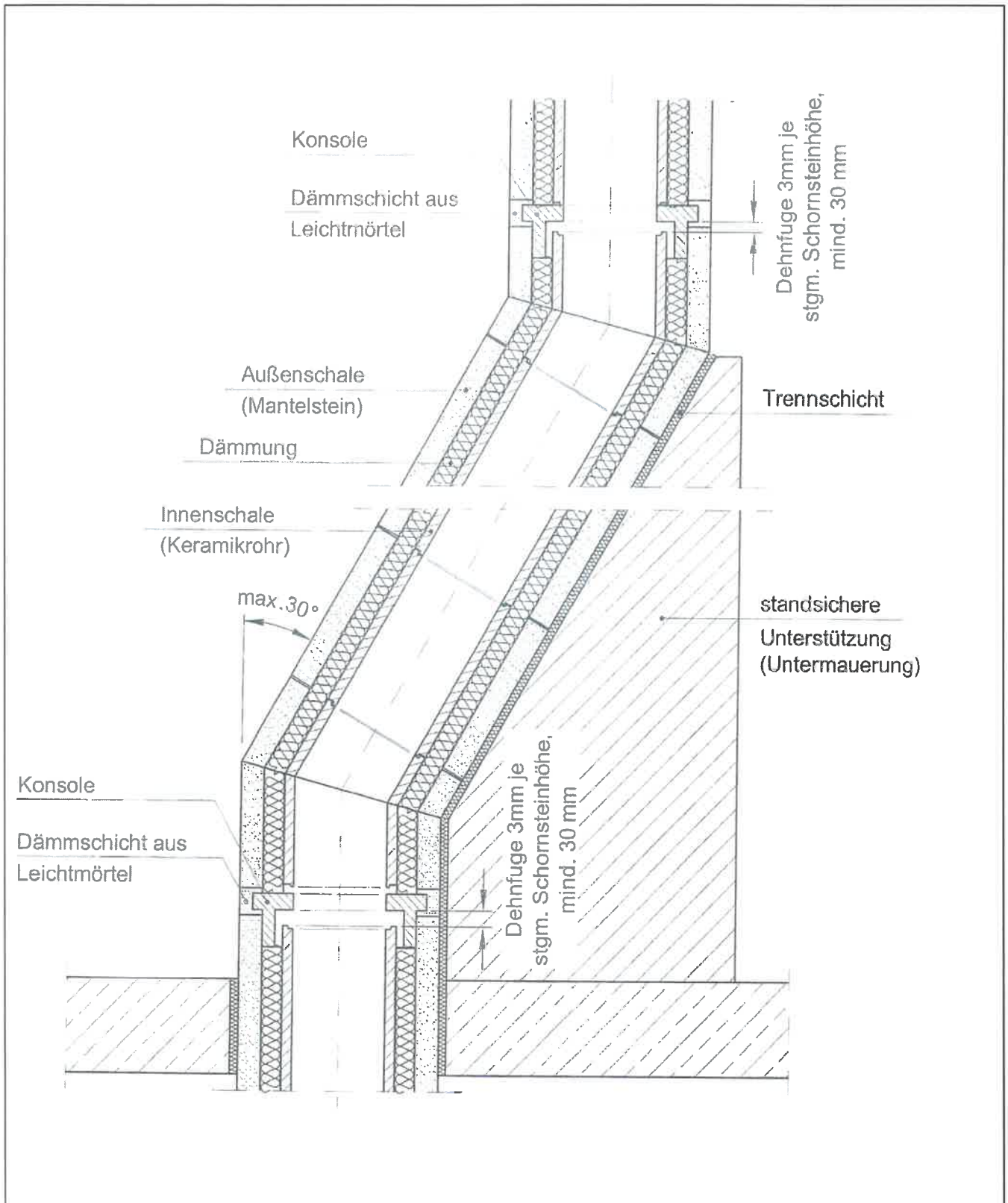
#### 2.4 Übereinstimmungserklärung des Ausführenden

Der Ausführende, der die Abgasanlage errichtet hat, muss eine Bestätigung der Übereinstimmung der Bauart mit dieser allgemeinen Bauartgenehmigung abgeben (s. § 16a, Abs. 5 i. V. mit § 21 Abs. 2 MBO)<sup>4</sup>. Hierfür kann das Formblatt entsprechend Anlage 4 verwendet werden.

Ronny Schmidt  
Referatsleiter



2	DIN EN 12446:2011-09	Abgasanlagen - Bauteile - Außenschalen aus Beton; Deutsche Fassung EN 12446:2011
3	DIN EN 13063:2005-12	Abgasanlagen - Keramik-Außenschalen für Systemabgasanlagen - Anforderungen und Prüfungen; Deutsche Fassung EN 13069:2005
4	Nach Landesrecht	



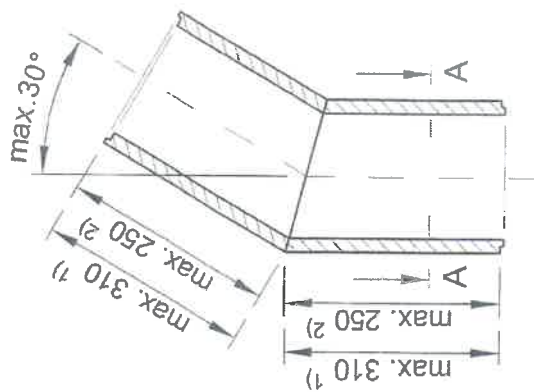
Baustoffe und Bauteile zur Schrägföhrung dreischaliger Schornsteine mit Dämmschicht und beweglicher Innenschale - System "WIENERBERGER"

Schrägföhrung dreischaliger Abgasanlagen mit beweglicher Keramik-Innenrohrschale

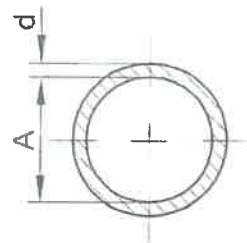
Anlage 1

Innenschale (Keramikrohr)												
quadratisch						rund						
normalwandig			dünnwandig			normalw.			dünnw.			
A	d	r1	r2	A	d	r1	r2	A	d	A	d	
100	20	20	40	100	15	20	35	120	20	120	15	
125	20	25	45	125	15	25	40	140	20	140	15	
140	20	30	50	140	15	30	45	160	20	160	20	
165	25	33	58	165	20	33	53	180	25	180	20	
180	25	36	61	180	20	36	56	200	25	200	20	
200	25	40	65	200	20	40	60	225	30	225	20	
225	30	45	75	225	20	45	65	250	30	250	25	
250	30	50	80	250	25	50	75	300	30	300	25	
300	30	50	80	300	25	50	75					

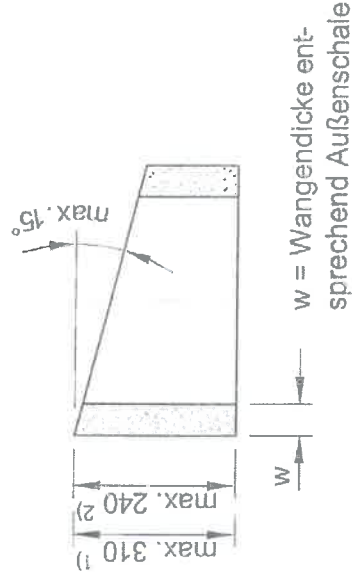
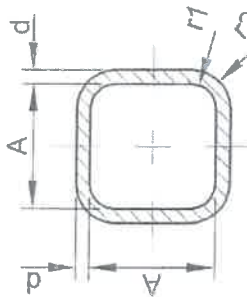
Maße in mm



Schnitt A-A



Schnitt A-A



**Innenschale (Keramikrohr)**

rund oder quadratisch

**Außenschale (Mantelstein)**

ein- oder zweizügig,  
 mit oder ohne Lüftungszug,  
 entsprechend Lieferprogramm

- 1) bei Bauhöhe/Kaminraster = 330 mm
- 2) bei Bauhöhe/Kaminraster = 250 mm

Baustoffe und Bauteile zur Schrägföhrung dreischaliger Schornsteine mit Dämmstoffschicht und beweglicher Innenschale - System "WIENERBERGER"

Schrägföhrung dreischaliger Abgasanlagen mit beweglicher Keramik-Innenrohrschale

Anlage 2

Konsole für quadratische Innenschale													Konsole für runde Innenschale								
normalwandig						dünnwandig						normalwandig			dünnwandig						
A	B	C	D	r1	r2	r3	A	B	C	D	r1	r2	r3	A	B	C	D	A	B	C	D
100	140	180	260	20	40	60	100	140	180	260	20	40	60	120	170	210	310	120	165	205	300
125	175	215	310	25	50	70	125	165	205	300	25	45	65	140	190	230	310	140	180	220	300
140	190	230	310	30	55	75	140	180	220	300	30	50	70	160	210	250	330	160	210	250	330
165	225	265	350	33	63	83	165	215	255	335	33	58	78	180	240	280	360	180	230	270	350
180	240	280	360	36	66	86	180	230	270	350	36	61	81	200	260	300	400	200	250	290	390
200	260	300	400	40	70	90	200	250	290	390	40	65	85	225	295	335	460	225	275	315	450
225	295	335	460	45	80	100	225	275	315	450	45	70	90	250	320	360	460	250	310	350	450
250	320	360	460	50	85	105	250	310	350	450	50	80	100	300	370	420	530	300	360	410	530
300	370	420	530	50	85	110	300	360	410	530	50	80	105								

Maße in mm

**Konsole**  
für quadratische oder  
runde Innenschale

Schnitt B-B

Variante Konsole  
aus Edelstahl  
Werkstoff Nr. 1.4571

Baustoffe und Bauteile zur Schrägföhrung dreischaliger Schornsteine mit Dämmstoffschicht und beweglicher Innenschale - System "WIENERBERGER"

Schrägföhrung dreischaliger Abgasanlagen mit beweglicher Keramik-Innenrohrschale

Anlage 3

### Erklärung des Ausführenden zur Erstellung einer Abgasanlage mit Schrägführung

Diese Erklärung ist nach Fertigstellung der Abgasanlage vom Ausführenden/Fachunternehmen auszufüllen und dem Bauherrn (Auftraggeber) zu übergeben. Als zusätzliche Information über die verarbeiteten Bauteile können Datenblätter (Beipackzettel) der Erklärung beigelegt werden.

#### Postanschrift des Gebäudes

Straße und Hausnummer: \_\_\_\_\_

PLZ/Ort: \_\_\_\_\_

#### Beschreibung der installierten/ausgeführten Abgasanlage mit Schrägführung

Typ/Handelsname/Konstruktion: \_\_\_\_\_

Klassifizierung der Abgasanlage nach DIN V 18160-1:2006-01: \_\_\_\_\_  
(z. B. T400 N1 D 3 G50 LA 90)

Funktionsweise: Schornstein

Schrägführung nach Zulassungsnummer: Z-7. \_\_\_\_\_

#### Verwendete Bauteile

Außenschale: \_\_\_\_\_ nach Norm: \_\_\_\_\_  
(Typ, Material)

Klassifizierung: \_\_\_\_\_

Innenschale: \_\_\_\_\_ nach Norm: \_\_\_\_\_  
(Typ, Material)

Klassifizierung: \_\_\_\_\_

Dämmstoffschicht: \_\_\_\_\_ nach Norm: \_\_\_\_\_  
(Typ, Material)

Klassifizierung: \_\_\_\_\_

Konsolen zur Auflagerung/Abschluss: \_\_\_\_\_  
(Typ, Material)

Leichtbaumörtel: \_\_\_\_\_  
(Typ, Material)

Feuerungstechnische Bemessung erfolgt durch \_\_\_\_\_

Der Standsicherheitsnachweis erfolgt durch/mit \_\_\_\_\_

#### Postanschrift des Ausführenden bzw. des Fachunternehmens

Firma: \_\_\_\_\_ Straße/Hausnummer: \_\_\_\_\_

PLZ/Ort: \_\_\_\_\_ Land: \_\_\_\_\_

Wir erklären, dass die oben beschriebene Abgasanlage gemäß den Bestimmungen der o. g. allgemeinen bauaufsichtlichen Zulassung zur Schrägführung und der Einbauanleitung des Antragstellers ausgeführt wurde.

Ort, Datum

(Unterschrift des Verantwortlichen der ausführenden Firma)

Baustoffe und Bauteile zur Schrägführung dreischaliger Schornsteine mit  
Dämmstoffschicht und beweglicher Innenschale - System "WIENERBERGER"

Beispiel für eine Bestätigung der Übereinstimmung

Anlage 4