



ENTDECKEN
INFORMIEREN
PLANEN
BAUEN

Cavus 13

Hohlfalzziegel

Gültig ab 01/2024



Farbübersicht

Naturrot Engobe



naturrot



rot engobiert



anthrazit

Technische Daten

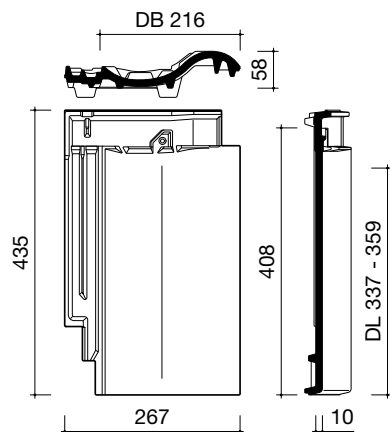
| | |
|---|-------------|
| Bedarf Stück/m² (ca.) | 12,9 – 13,7 |
| Decklänge cm (ca.) | 33,7 – 35,9 |
| Mittlere Decklänge cm (ca.) | 34,8 |
| Mittlere Deckbreite cm (ca.) | 21,6 |
| Größe cm (ca.) | 26,7 x 43,5 |
| Gewicht kg/Stück (ca.) | 3,7 |
| Gewicht kg/m² (ca.) | 47,7 |
| Gewicht kg/Palette (ca.) | 920 |
| Stück/Paket | 5 |
| Stück/Palette | 240 |
| Regeldachneigung | 18° |

Koramic Dachziegel sind ein Naturprodukt, das als eine der keramischen Grundeigenschaften über changierende Farben verfügen kann.

Vorteile

- Hohe Sicherheit durch doppelte Seitenverfaltung
- Hohe Flexibilität durch Decklänge von 33,7 – 35,9 cm
- Leichtes Auswechseln durch 3-fach-Überdeckung im 4-Ziegeleck
- Befestigungssystem Sturmfix 2.0
- Regeldachneigung 18°

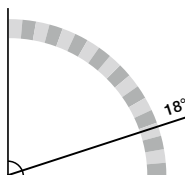
Form



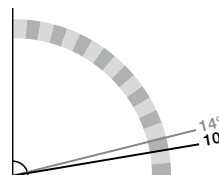
Regeldachneigung

Zulässige Dachneigung / Zuordnung von Zusatzmaßnahmen ohne erhöhte Anforderung

Regeldachneigung
≥ 18°



Unterdeckung¹ / Unterdeckung²
≥ 14° / ≥ 10°



Gemäß ZVDH-Merkblatt für Unterdächer, Unterdeckungen und Unterspannungen, Ausgabe Januar 2010

¹ Klasse 4 ² Klasse 3

Zubehör

Ortgänge

Ortgangziegel

links, rechts (2,8 Stück/m)



Doppelwulstziegel

(2,8 Stück/m)



Firstanschluss

Firstanschluss-Lüfterziegel



Firstanschluss-Lüfter-Ortgangziegel

links, rechts



First- und Gratsysteme

First Nr. 1, halbrund

(2,8 Stück/m)



First-Anfang-/-Endziegel Nr. 1



Universal-Walmkappe Nr. 1

(dreiaxsig)



Firstklammer Nr. 1

(Mindesteinheit 50 Stück)



Tonfirstscheibe



Grat- und Kehlklammer

Klemmklammer mit Drahtstift



Firstplattenhalter Basic



Firstplattenhalter Universal, höhenverstellbar



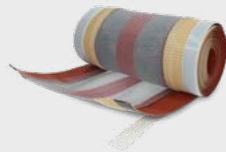
Schraubsystem Firste für First Nr. 1

(42 Edelstahlstifte, 42 Schrauben mit Torxkopf und Dichtung, 1 Torxbit)



Flexi-Rol 320 mm

First-/Gratrolle 5 m, Breite 320 mm, Gewebe mit Aluminiumschürze und Butylklebestreifen, 640 m/Palette, 4 Rollen/Karton



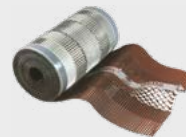
Alu-Rol Extreme 320 mm

First-/Gratrolle aus Aluminium mit einzigartiger Klebtechnologie (rot, schwarz)



AluRol-Vario 280-340 mm

Variable First-/Gratrolle 5 m, Breite 280-340 mm aus Vollaluminium für stark profilierte Ziegel (rot, schwarz)



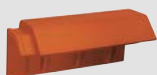
Weitere First- und Gratsysteme ohne Abbildung

■ Gratanfänger Nr. 1

Pult

Pultdachfirst

(3,0 Stück/m)



Pultdach-Anfangziegel



Pultdach-Endziegel



Firstklammer Pultdachfirst

(Mindesteinheit 50 Stück)



Sonstiges Flächenzubehör

Lüfterziegel

mit Gitter (LQ = 30,0 cm²)

Zubehör

Einige Abbildungen nicht modellbezogen

| Dachdurchgang | | | | |
|--|---|---|---|---|
| <p>Sanitärlüfter-System Ton, NW 125 mm, geschlossene Kappe (inkl. Flexschlauch mit Reduzierung) Geschlossene Kappe bei aktiver Entlüftung (z. B. mit Ventilatoren) von Räumen oder Geräten verwenden</p>  | <p>Sanitärlüfter-System Ton, NW 125 mm, offene Kappe (inkl. Flexschlauch mit Reduzierung) Offene Kappe bei Be- und Entlüftung von Abwasserleitungen verwenden</p>  | <p>Dachlüfter Ton, NW 150 mm* Für den Einsatz bei aktiver Entlüftung (z. B. mit Ventilatoren) von Räumen oder Geräten</p>  | | |
| <p>Thermen Durchgangsziegel Ton NW 110 mm* NW 125 mm* (bei Bestellung Dachneigung angeben)</p>  | <p>Antennensystem Ton (inkl. Manschette, einsetzbar für Antennenmast $\varnothing \leq 60$ mm und DN $\leq 55^\circ$, andere DN auf Anfrage)</p>  | | | |
| Dachbegehungssysteme Aluminium** | | | | |
| <p>Alu-Standroostsystem 80 x 25 cm, 2 Grundplatten erforderlich</p>  | <p>Alu-Kurzroostsystem 46 x 25 cm, 2 Grundplatten erforderlich</p>  | <p>Alu-Steigtrittsystem 15 x 18 cm, 1 Grundplatte erforderlich</p>  | <p>Alu-Grundplatte</p>  | |
| Schneeschutzsysteme Aluminium** | | | | |
| <p>Alu-Schneefanggitter 3,0 m x 0,2 m, inkl. Verbinder</p>  | <p>Alu-Schneefanghalter 1 Grundplatte erforderlich</p>  | <p>Alu-Rundholzhalter 1 Grundplatte erforderlich, \varnothing max. 140 mm</p>  | <p>Metall-Schneefangnase*** rot, braun, schwarz, Paket = 60 Stück</p>  | <p>Alu-Grundplatte</p>  |
| Solarsysteme | | Sonstiges Zubehör | | |
| <p>Alu-Solarträger verstellbar, 1 Grundplatte erforderlich</p>  | <p>Solar-Durchgangsziegel Ton (inkl. Dichtungsmanschette), \varnothing ca. 65 mm</p>  | <p>Kaltengobe 0,5 l</p>  | <p>Sturmfix 2.0 (Paket = 50 Stück/250 Stück) mit Torxbit</p>  | |
| Wand- und Kaminanschlussysteme | | | | |
| <p>Koraflex Wand- und Kaminanschlussrolle Rolle 5 m, Breite 320 mm, hochflexible Wand- und Kaminanschlussrolle aus durchgängig plissiertem Aluminium, mit vorgefertigten Biegesicken und Farbbeschichtung, Rückseite vollflächig butylbeschichtet, 800 m/Palette, 4 Rollen/Karton (rot, braun, grau, schwarz)</p>  | <p>Koraflex Plus Wand- und Kaminanschlussrolle Rolle 5 m, Breite 300 mm, hochflexibles Wand- und Kaminanschlussband auf Polyisobutyl-Basis (PIB) mit integriertem Aluminiumstreckmetall, hoch reißfest, alkalibeständig, Rückseite vollflächig butylbeschichtet, 480 m/Palette, 2 Rollen/Karton (rot, braun, grau, schwarz)</p>  | <p>Koraflex Abschlussleiste Wand-Kaminanschlussleiste wechselseitig farbbeschichtet, Länge: 1.500 mm, Höhe: 74 mm (rot, schwarz)</p>  | | |

* Lieferzeit auf Anfrage ** farbig beschichtet *** weitere Farben: Lieferzeit und Preis auf Anfrage

Unterdeckbahnen

| Unterdeckbahnen | | | | | |
|---|---|--|---|---|-----------------|
| | <p>Classic und Classic 2S Wirtschaftliches Basisprodukt für den sicheren Einsatz als diffusionsoffene Unterdeck-, Unterspann- und Schalungsbahn (UDB-A, USB-A) ohne oder mit zwei Selbstklebestreifen.</p>  | <p>Profi 2S Das stabile Profi-Produkt für den sicheren Einsatz als verklebte, diffusionsoffene Unterdeck-, Unterspann- und Schalungsbahn (UDB-A, USB-A). Mit Rastermarken (10 x 10 cm) als Orientierungshilfe beim Verarbeiten.</p>  | <p>Premium 2S Das belastbare Premium-Produkt für den sicheren Einsatz als verklebte, diffusionsoffene Unterdeck-, Unterspann- und Schalungsbahn (UDB-A, USB-A). Mit bis zu 3 Monaten Freibewitterungszeit als Behelfsdeckung.</p>  | <p>Premium Q Die quell- und warmver-schweißbare Unterdeckbahn für diffusionsoffene und was-serdichte Dachkonstruktionen, unabhängig vom Dachziegelmodell ab 10° Dachneigung.</p>  | |
| Material | 3-lagiges PP-Vlies mit mikroporösem Film | 4-lagiges PP-Vlies | 2-lagiges beschichtetes PES-Vlies | 3-lagig mit monolithischen PU-Funktionsschichten | |
| Farbe | Rot | Rot | Rot | Grau | |
| Gewicht/Fläche | ca. 140 g/m ² | ca. 220 g/m ² | ca. 210 g/m ² | ca. 340 g/m ² | |
| Rollenlänge | 50 m | 50 m | 50 m | 50 m oder 25 m | |
| Rollenbreite | 1,50 m | 1,50 m | 1,50 m | 1,50 m | |
| Sd-Wert | ca. 0,02 m | ca. 0,03 m | ca. 0,15 m | ca. 0,18 m | |
| Paletteninhalt | 20 Rollen/1.500 m ² | 20 Rollen/1.500 m ² | 20 Rollen/1.500 m ² | 20 Rollen/1.500 m ² o. 750 m ² | |
| Zubehör Unterdeckbahnen | | | | | |
| <p>Multi-Tape Universalklebeband</p>  | <p>Nail-Tape Foam Nageldichtband</p>  | <p>Nail-Tape Butyl Nageldichtband</p>  | | | |
| Material | Acrylatkleber mit Gitterverstärkung einseitig | Material | PE-Band mit Hot-Melt-Kleber auf Kautschukbasis | Material | Butyl |
| Länge pro Rolle | 25 m | Länge pro Rolle | 30 m | Länge pro Rolle | 30 m |
| Breite | 60 mm | Breite | 55 mm | Breite | 50 mm |
| Verpackung | 10 Rollen/Karton | Verpackung | 10 Rollen/Karton | Verpackung | 6 Rollen/Karton |
| Klebergewicht | 260 g/m ² | | | Dauerelastisch | |
| <p>Multi-Fix Anschlusskleber</p>  | <p>Quellschweißmittel THF</p>  | | | | |
| Material | MS-Polymer | Material | THF Quellschweißmittel für Unterdeckbahn Premium Q | | |
| Verbrauch | ca. 1 Kartusche/7 m | Verbrauch | 1 Fl. für 160 lfm Schweißnaht | | |
| Verpackung | 12 Kartuschen/Karton | Verpackung | Flasche zu 1,00 Liter | | |
| Kartuscheneinheit | 290 ml | | | | |
| <p>Kapstreifen Premium Q</p>  | <p>Pinselflasche für Quellschweißmittel THF</p>  | | | | |
| Material | Vorkonfektionierte Streifen aus der Unterdeckbahn Premium Q | Material | PE-Flasche mit Pinselkopf zum Aufschrauben | | |
| Länge | 50 m | Volumen | 0,5 Liter | | |
| Breite | 300 mm | | | | |

Details

Zuordnung von Zusatzmaßnahmen (außer bei untergeordneten Gebäuden) für Hohlfalzziegel Cavus 13 nach den Grundregeln des ZVDH, 18° Regeldachneigung, Mindestdachneigung 10°

Erhöhte Anforderungen durch

Nutzen

- Dachgeschossnutzung zu Wohnzwecken

Klima

- Schnee- oder windreiche Gebiete

Konstruktion

- Besondere Dachformen
- Sparrenlänge > 10 m
- Stark gegliederte Dachflächen

Technische Anlagen

- Auf- oder Indachsysteme

- Klimageräte
- Antennenanlagen
- Laufanlagen

Örtliche Bestimmungen

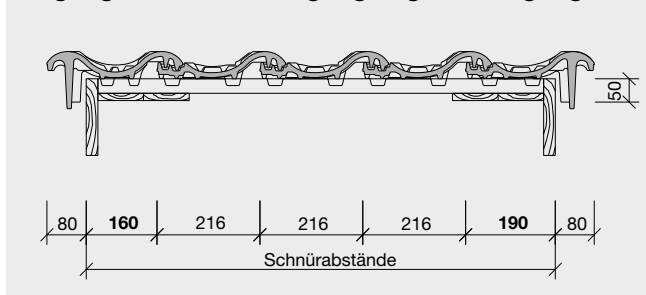
- Landesbauordnung
- Bauaufsichtliche Vorschriften

- Städte-, Kreis- und Gemeindeverordnungen oder -satzungen
- Auflagen der Denkmalpflege

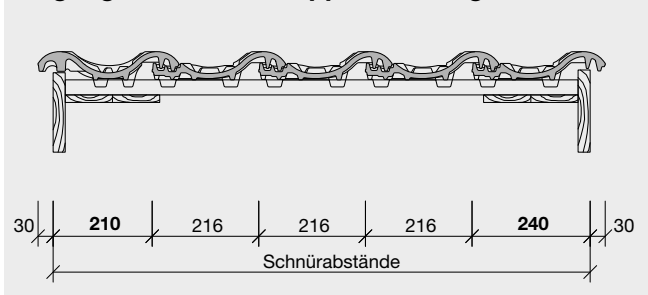
| Dachneigung | keine weitere erhöhte Anforderung | eine weitere erhöhte Anforderung | zwei weitere erhöhte Anforderungen | drei weitere erhöhte Anforderungen |
|-------------|--|--|--|--|
| ≥ 18° | Alle Koramic Unterdeckbahnen | Alle Koramic Unterdeckbahnen | Alle Koramic Unterdeckbahnen | Alle Koramic Unterdeckbahnen |
| ≥ 14° | Alle Koramic Unterdeckbahnen | Alle Koramic Unterdeckbahnen | Alle Koramic Unterdeckbahnen und Zubehör* | Alle Koramic Unterdeckbahnen und Zubehör* |
| ≥ 10° | Koramic Profi 2S, Premium 2S, Premium Q und Zubehör* | Koramic Profi 2S, Premium 2S, Premium Q und Zubehör* | Koramic Profi 2S, Premium 2S, Premium Q und Zubehör* | Koramic Profi 2S, Premium 2S, Premium Q und Zubehör* |

Die in der Tabelle genannten Zusatzmaßnahmen sind Mindestmaßnahmen unter Berücksichtigung der Tabellen des Merkblattes Unterdächer, Unterdeckungen, Unterspannungen des ZVDH, Ausgabe Januar 2010. Untergeordnete Gebäude sind Gebäude wie z. B. Carports und Scheunen. Erhöhte Anforderungen gemäß Kapitel 1.1.3. Fachregel ZVDH. * gemäß Herstellerrichtlinie Wienerberger GmbH

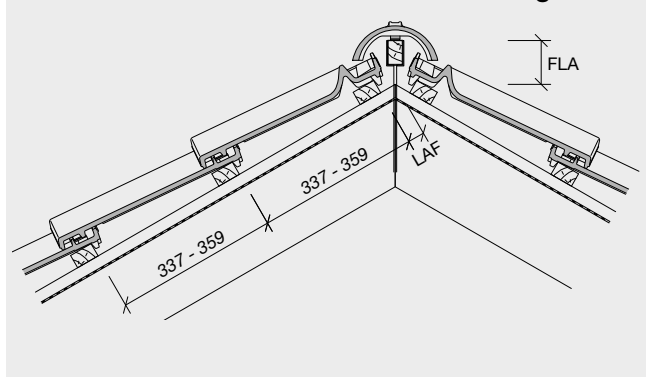
Ortgang – Detail mit Ortgangsteg und Ortgangbrett



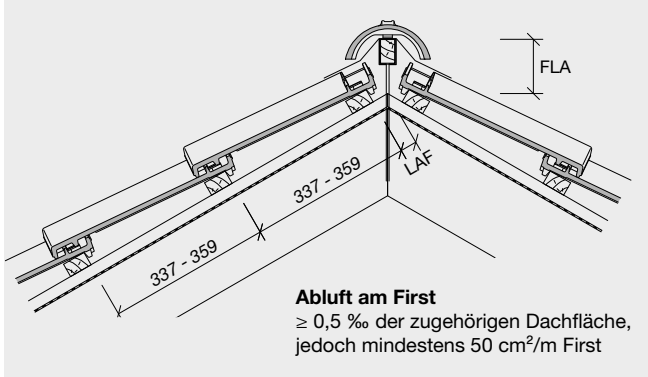
Ortgang – Detail mit Doppelwulstziegel



First – Detail mit Firstanschluss-Lüfterziegel



First – Detail mit First-Gratabdeckband



First Nr. 1*, halbrund, mit Firstanschluss-Lüfterziegel

| DN° | 15° | 20° | 25° | 30° | 35° | 40° | 45° | 50° | 55° |
|----------|-----|-----|-----|-----|-----|-----|-----|-----|-----|
| LAF (mm) | 50 | 45 | 35 | 30 | 25 | 25 | 25 | - | - |
| FLA (mm) | 110 | 105 | 100 | 95 | 90 | 85 | 80 | - | - |

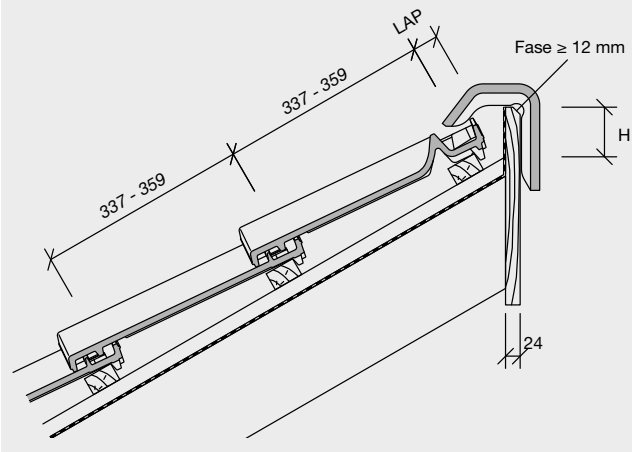
Die angegebenen Maße gelten für Dachlatten mit dem Querschnitt 30 x 50 mm.
 * nur mit stehender Firstlatte verlegbar

First Nr. 1*, halbrund, mit First-Gratabdeckband

| DN° | 15° | 20° | 25° | 30° | 35° | 40° | 45° | 50° | 55° |
|----------|-----|-----|-----|-----|-----|-----|-----|-----|-----|
| LAF (mm) | 30 | 25 | 25 | 25 | 25 | 25 | 25 | - | - |
| FLA (mm) | 115 | 115 | 110 | 100 | 90 | 85 | 75 | - | - |

Die angegebenen Maße gelten für Dachlatten mit dem Querschnitt 30 x 50 mm.
 * nur mit stehender Firstlatte verlegbar

Pult – Detail mit Firstanschluss-Lüfterziegel

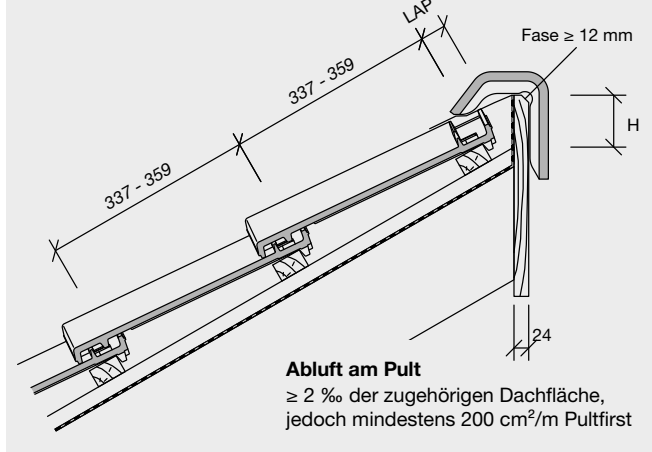


Pultdachfirst, mit Firstanschluss-Lüfterziegel

| DN° | 15° | 20° | 25° | 30° | 35° | 40° | 45° | 50° | 55° |
|----------|-----|-----|-----|-----|-----|-----|-----|-----|-----|
| LAF (mm) | 45 | 35 | 30 | 20 | 20 | 15 | - | - | - |
| FLA (mm) | 85 | 80 | 75 | 75 | 70 | 70 | - | - | - |

Die angegebenen Maße gelten für Dachlatten mit dem Querschnitt 30 x 50 mm.

Pult – Detail mit First-Gratabdeckband



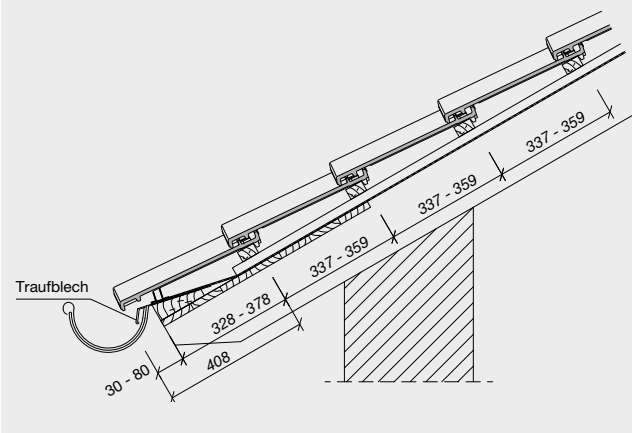
Abluft am Pult
 ≥ 2 ‰ der zugehörigen Dachfläche,
 jedoch mindestens 200 cm²/m Pultfirst

Pultdachfirst, mit First-Gratabdeckband

| DN° | 15° | 20° | 25° | 30° | 35° | 40° | 45° | 50° | 55° |
|----------|-----|-----|-----|-----|-----|-----|-----|-----|-----|
| LAF (mm) | 45 | 35 | 30 | 20 | 20 | 15 | - | - | - |
| FLA (mm) | 85 | 80 | 75 | 75 | 70 | 70 | - | - | - |

Die angegebenen Maße gelten für Dachlatten mit dem Querschnitt 30 x 50 mm.

Trauf – Detail



Zuluft an der Traufe

≥ 2 ‰ der zugehörigen Dachfläche, jedoch mindestens 200 cm²/m Traufe

Traufenüberstand nach örtlichen Gegebenheiten, Sparrenlänge, Dachneigung und Rinnengröße bauseits ermitteln (variabel 30 bis 80 mm)

Abstand Traufe zur 1. Lattung

408 mm abzüglich Traufüberstand = 328 bis 378 mm

Besuchen Sie auch unsere Ausstellungen:

Ausstellung Kirchkimmen

Wienerberger GmbH
Werk Kirchkimmen
Bremer Straße 9
27798 Kirchkimmen
Telefon (04408) 8020
E-Mail: verkauf.nord@wienerberger.com

Öffnungszeiten:
Beratung nach Terminvereinbarung

Pflasterklinker-Mustergarten Bramsche

Wienerberger GmbH
Werk Bramsche
Osnabrücker Straße 67
49565 Bramsche OT Pente
Telefon (05461) 9312-18

Öffnungszeiten:
Mo. – So. 08:00 – 21:00 Uhr
(Weitere Termine nach telefonischer Vereinbarung)



Wienerberger GmbH

Oldenburger Allee 26
D-30659 Hannover
Telefon (05 11) 610 70 -0
Fax (05 11) 61 44 03
info.de@wienerberger.com

Alle aktuellen Broschüren sowie weiterführende Informationen und Unterlagen finden Sie auf www.wienerberger.de

