



ENTDECKEN
INFORMIEREN
PLANEN
BAUEN

Herzziegel

Designlinie Manufaktur

Gültig ab 01/2024



Inhalt

Produkte

Herzziegel 4

Details und Zubehör

Zubehör 5

Regeldachneigung 7

Details 8

Unterdeckbahnen 10

Farbübersicht

Naturrot



naturrot

Engobe



rot engobiert

Technische Daten

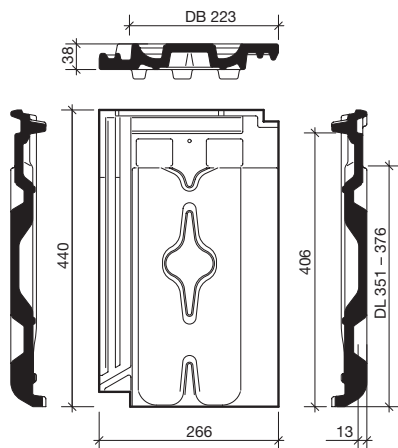
Bedarf Stück/m² (ca.)	11,9–12,8
Decklänge cm (ca.)	35,1–37,6
Mittlere Decklänge cm (ca.)	36,4
Mittlere Deckbreite cm (ca.)	22,3
Größe cm (ca.)	26,6 x 44,0
Gewicht kg/Stück (ca.)	4,3
Gewicht kg/m² (ca.)	51,2
Gewicht kg/Palette (ca.)	990
Stück/Paket	4
Stück/Palette	224
Regeldachneigung Koramic	18°

Koramic Dachziegel sind ein Naturprodukt, das als eine der keramischen Grundeigenschaften über changierende Farben verfügen kann.

Vorteile

- Durch Verschieberegion von 25 mm sind Decklängen von 35,1–37,6 cm möglich
- Optimal einsetzbar für Neubau und Sanierung
- Im Verband und in Reihe verlegbar
- 3 Aufhängenasen ermöglichen schnellere Verarbeitung
- Regeldachneigung 18°

Form



Zubehör

Ortgänge

Ortgangziegel

links, rechts (2,8 Stück/m)



First- und Gratsysteme

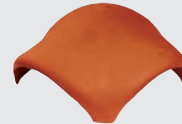
First Nr. 1, halbrund (2,8 Stück/m)



First-Anfang-/-Endziegel Nr. 1



Walmkappe Universal Nr. 1 (dreiaxsig)



Firstklammer Nr. 1 (Mindesteinheit 50 Stück)



First Nr. 2, Falzfirst (3,0 Stück/m)



First-Anfangziegel Nr. 2



First-Endziegel Nr. 2



Walmkappe Universal Nr. 2 (dreiaxsig)



Firstklammer Nr. 2 (Mindesteinheit 50 Stück)



Tonfirstscheibe



Tonfirstscheibe mit Jahreszahl*



Schmuckfirstscheibe*

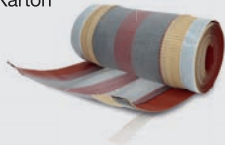


Schraubsystem Firste

(42 Edelstahlstifte, 42 Schrauben mit Torxkopf und Dichtung, 1 Torxbit)



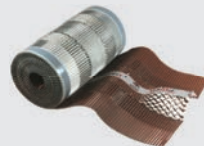
Flexi-Rol 320 mm
First-/Gratrolle 5 m, Breite 320 mm, Gewebe mit Aluminiumschürze und Butylklebestreifen, 640 m/Palette, 4 Rollen/Karton



Alu-Rol Extreme 320 mm
First-/Gratrolle aus Aluminium mit einzigartiger Klebetechnologie (rot)



AluRol-Vario 280-340 mm
Variable First-/Gratrolle 5 m, Breite 280–340 mm aus Vollaluminium für stark profilierte Ziegel (rot, schwarz)



Firstplattenhalter Universal,
höhenverstellbar



Weitere First- und Gratsysteme ohne Abbildung

- Gratpfänger Nr. 1
- Gratpfänger Nr. 2
- Grat- und Kehlkammer

Pult

Pultdachfirst (3,0 Stück/m)



Pultdach-Anfangziegel



Pultdach-Endziegel



Firstklammer Pultdachfirst (Mindesteinheit 50 Stück)



Sonstiges Flächenzubehör

Flächenziegel, längshalb (DB 11,2 cm)



Lüfterziegel mit PVC-Gitter (LQ = 30,0 cm²)



Zubehör

Einige Abbildungen nicht modellbezogen

Dachdurchgang

Sanitärlüfter-System Ton, NW 125 mm, geschlossene Kappe
(inkl. Flexschlauch mit Reduzierung)
Geschlossene Kappe bei aktiver Entlüftung (z. B. mit Ventilatoren) von Räumen oder Geräten verwenden



Sanitärlüfter-System Ton, NW 125 mm, offene Kappe
(inkl. Flexschlauch mit Reduzierung)
Offene Kappe bei Be- und Entlüftung von Abwasserleitungen verwenden



Dachlüfter Ton, NW 150 mm*
Für den Einsatz bei aktiver Entlüftung (z. B. mit Ventilatoren) von Räumen oder Geräten



Thermen Durchgangsziegel Ton
NW 110 mm*
NW 125 mm*
(bei Bestellung Dachneigung angeben)



Antennensystem Ton
(inkl. Manschette, einsetzbar für Antennenmast $\varnothing \leq 60$ mm und DN $\leq 50^\circ$, andere DN auf Anfrage)



Dachbegehungssysteme Aluminium**

Alu-Standrostsysteem 80 x 25 cm
2 Grundplatten erforderlich



Alu-Kurzrostsysteem 46 x 25 cm
2 Grundplatten erforderlich



Alu-Steigtrittsystem
1 Grundplatte erforderlich



Alu-Grundplatte



Schneeschutzsysteme Aluminium**

Alu-Schneefanggitter
3,0 m x 0,2 m,
inkl. Verbinder



Alu-Schneefanghalter
1 Grundplatte erforderlich



Alu-Rundholzhalter
1 Grundplatte erforderlich



Metall-Schneefangnase
Paket = 60 Stück (rot)



Alu-Grundplatte



Solarsysteme

Alu-Solarträger
verstellbar, 1 Grundplatte erforderlich



Solar-Durchgangsziegel Ton
(inkl. Dichtungsmanschette),
 \varnothing ca. 65 mm



Sonstiges Koramic-Zubehör

Sturmklammer
Lattung 30 x 50 oder
40 x 60 mm
(Mindesteinheit =
250 Stück)



Kaltengobe
0,5 l

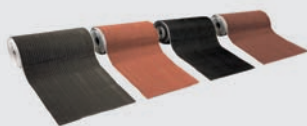


Lichtziegel



Wand- und Kaminanschlussysteme

Koraflex Wand- und Kaminanschlussrolle
Rolle 5 m, Breite 320 mm, hochflexible Wand- und Kaminanschlussrolle aus durchgängig plissiertem Aluminium, mit vorgefertigten Biegesicken und Farbbeschichtung, Rückseite vollflächig butylbeschichtet, 800 m/Palette, 4 Rollen/Karton (rot, braun, grau, schwarz)



Koraflex Plus Wand- und Kaminanschlussrolle
Rolle 5 m, Breite 300 mm, hochflexibles Wand- und Kaminanschlussband auf Polyisobutylene-Basis (PIB) mit integriertem Aluminiumstreckmetall, hoch reißfest, alkalibeständig, Rückseite vollflächig butylbeschichtet, 480 m/Palette, 2 Rollen/Karton (rot, braun, grau, schwarz)



Koraflex Abschlussleiste
Wand-Kaminabschlussleiste wechselseitig farbbeschichtet, Länge: 1.500 mm, Höhe: 74 mm (rot, schwarz)



* Lieferzeit auf Anfrage

**farbig beschichtet

Details

Koramic Dachbahnen gewähren Ihnen selbst bei flachen Dachneigungen hohe Sicherheit ohne aufwendige Unterdachaufbauten. Unsere Produkte haben sich in der Praxis über Jahrzehnte bewährt und sind strömungstechnisch geprüft. Die Angabe der Koramic-Regeldachneigung für unsere Dachziegelmodelle greift auf unsere langjährige Erfahrung und den im Markt befindlichen Produkten zurück.

Damit zahlt sich die überlegene Technik bei unseren Koramic Dach- und Unterdachprodukten sowohl bei der Bauwerkserstellung wie auch in der langjährigen Nutzung in puncto Kosten, Funktionalität und Langlebigkeit aus.

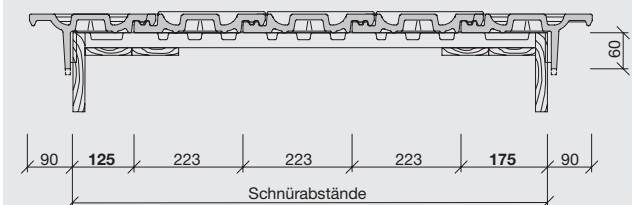
In Übereinstimmung mit den nationalen Regelwerken erlangen unsere Produkte somit den Status „Stand der Technik“ und dadurch auch eine anerkannte Gültigkeit. Da es sich hierbei um Ausführungen nach Koramic Herstellerangaben handelt, die von den nationalen Regelwerken (wie ZVDH, ÖNORM oder SIA-Norm) abweichen, empfehlen wir Ihnen eine Abstimmung und schriftliche Einzelvereinbarung zwischen Ihnen als ausführendem Dachhandwerker und dem Endkunden bzw. Eigentümer der Immobilie. Diese dient der vertraglichen Absicherung beider Parteien, ergänzend zur Leistungsvereinbarung. Im Downloadbereich auf www.wienerberger.de finden Sie hierfür das passende Musterschreiben inkl. einer Vereinbarungsvorlage.

Umsetzung von Zusatzmaßnahmen bei der Verwendung von Koramic Dachziegeln und Koramic Dachbahnen - DEUTSCHLAND

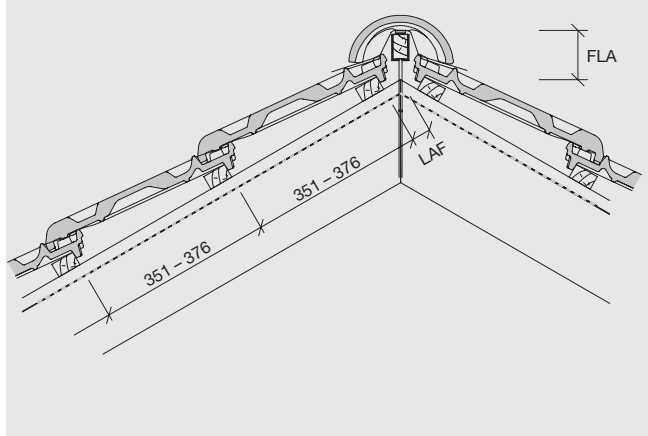
Alegra 8	Alegra 9 Alegra 10 E Alegra 10 T Alegra 12 B Alegra 12 T Alegra 15 Universo 10 Universo 14 Cavus 13 Karthago 14	Actua 10 Plano 11 V11 Cosmo 11 Cosmo 12 S Cosmo 13 S Tradi 12 Mondo 11 Mondo 15 S Herzziegel	Bunzlauer Biber Hohlstrangfalz Falzbiber	Zusatzmaßnahme nach Koramic Herstellerangabe
14°	16°	18°	24°	Regeldachneigung Koramic in Kombination mit Zusatzmaßnahmen nach Herstellerangaben
≥ 14°	≥ 16°	≥ 18°	≥ 24°	Ausführung einer Unterspannung/Unterdeckung verklebt ohne Nageldichtung, mögliche Koramic-Produkte: Classic 2S, Profi 2S, Premium 2S, Premium 2S ND, Premium Q
≥ 12°	≥ 14°	≥ 16°	≥ 22°	Ausführung einer Unterspannung/Unterdeckung verklebt ohne Nageldichtung, mögliche Koramic-Produkte: Premium 2S ND
≥ 12°	≥ 14°	≥ 16°	≥ 22°	Ausführung einer Unterspannung/Unterdeckung verklebt mit Nageldichtung, mögliche Koramic-Produkte: Classic 2S, Profi 2S, Premium 2S, Premium 2S ND, Premium Q
≥ 10°	≥ 12°	≥ 14°	≥ 18°	Ausführung als regensicheres Unterdach, mögliche Koramic-Produkte: Profi 2S, Premium 2S, Premium 2S ND, Premium Q
≥ 10°	≥ 10°	≥ 10°	≥ 10°	Ausführung als wasserdichtes Unterdach, mögliche Koramic-Produkte: Premium Q
Mönch & Nonne wird im Einzelfall beurteilt und freigegeben				
Untergeordnete Gebäude wie z.B. Carports, Scheunen, Lagerschuppen u.a. haben ggf. ein geringeres Schutzbedürfnis				

Details

Ortgang – Detail mit Ortgangziegel



First – Detail mit First-Gratabdeckband



Abluft am First

≥ 0,5 ‰ der zugehörigen Dachfläche, jedoch mindestens 50 cm²/m First

Firstziegel Nr. 1*, halbrund mit First-Gratabdeckband

DN°	15°	20°	25°	30°	35°	40°	45°	50°	55°
LAF (mm)	-	50	45	40	35	30	-	-	-
FLA (mm)	-	100	95	95	85	75	-	-	-

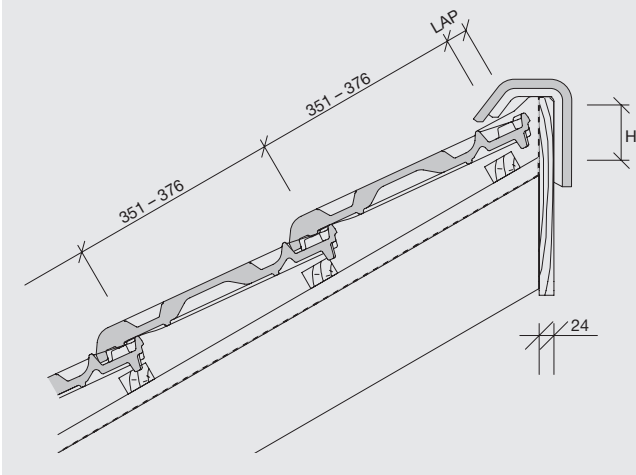
Die angegebenen Maße gelten für Dachlatten mit dem Querschnitt 30 x 50 mm.
*nur mit stehender Firstlatte verlegbar

First Nr. 2, Falzfirst mit First-Gratabdeckband

DN°	15°	20°	25°	30°	35°	40°	45°	50°	55°
LAF (mm)	-	65	60	60	45	45	40	-	-
FLA (mm)	-	110	100	90	80	70	75	-	-

Die angegebenen Maße gelten für Dachlatten mit dem Querschnitt 30 x 50 mm.

Pult – Detail mit First-Gratabdeckband



Abluft am Pult

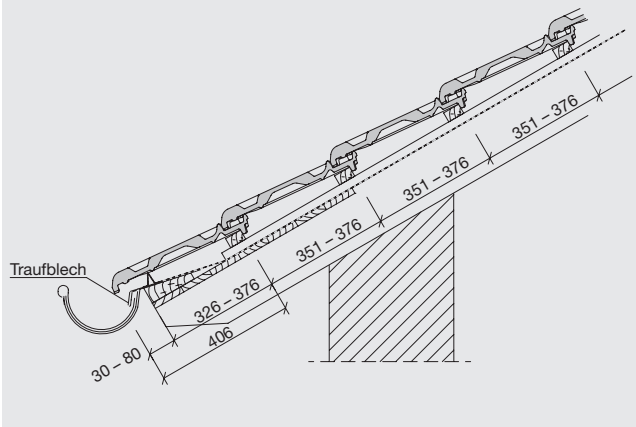
≥ 2 ‰ der zugehörigen Dachfläche, jedoch mindestens 200 cm²/m Pultfirst

Pulldachfirst, mit First-Gratabdeckband

DN°	15°	20°	25°	30°	35°	40°	45°	50°	55°
LAF (mm)	50	45	40	35	30	30	30	–	–
FLA (mm)	75	70	65	65	65	50	50	–	–

Die angegebenen Maße gelten für Dachlatten mit dem Querschnitt 30 x 50 mm.

Trauf – Detail



Zuluft an der Traufe

≥ 2 ‰ der zugehörigen Dachfläche, jedoch mindestens 200 cm²/m Traufe

Traufenüberstand nach örtlichen Gegebenheiten, Sparrenlänge, Dachneigung und Rinnengröße bauseits ermitteln (variabel 30 bis 80 mm)




Abstand Traufe zur 1. Lattung

406 mm abzüglich Traufüberstand = 326 bis 376 mm

Unterdeckbahnen



Unterdeckbahnen

	Classic und Classic 2S	Profi 2S	Premium 2S	Premium Q
	<p>Wirtschaftliches Basisprodukt für den sicheren Einsatz als diffusionsoffene Unterdeck-, Unterspann- und Schalungsbahn (UDB-A, USB-A) ohne oder mit zwei Selbstklebestreifen.</p> 	<p>Das stabile Profi-Produkt für den sicheren Einsatz als verklebte, diffusionsoffene Unterdeck-, Unterspann- und Schalungsbahn (UDB-A, USB-A). Mit Rastermarken (10 x 10 cm) als Orientierungshilfe beim Verarbeiten.</p> 	<p>Das belastbare Premium-Produkt für den sicheren Einsatz als verklebte, diffusionsoffene Unterdeck-, Unterspann- und Schalungsbahn (UDB-A, USB-A). Mit bis zu 3 Monaten Freibewitterungszeit als Behelfsdeckung.</p> 	<p>Die quell- und warmver-schweißbare Unterdeckbahn für diffusionsoffene und was-serdichte Dachkonstruktionen, unabhängig vom Dachziegelmodell ab 10° Dachneigung.</p> 
Material	3-lagiges PP-Vlies mit mikroporösem Film	4-lagiges PP-Vlies	2-lagiges beschichtetes PES-Vlies	3-lagig mit monolithischen PU-Funktionsschichten
Farbe	Rot	Rot	Rot	Grau
Gewicht/Fläche	ca. 140 g/m ²	ca. 220 g/m ²	ca. 210 g/m ²	ca. 340 g/m ²
Rollenlänge	50 m	50 m	50 m	50 m oder 25 m
Rollenbreite	1,50 m	1,50 m	1,50 m	1,50 m
Sd-Wert	ca. 0,02 m	ca. 0,03 m	ca. 0,15 m	ca. 0,18 m
Paletteninhalt	20 Rollen/1.500 m ²	20 Rollen/1.500 m ²	20 Rollen/1.500 m ²	20 Rollen/1.500 m ² o. 750 m ²

Zubehör Unterdeckbahnen

<p>Multi-Tape Universalklebeband</p> 	<p>Nail-Tape Foam Nageldichtband</p> 	<p>Nail-Tape Butyl Nageldichtband</p> 
<p>Material Acrylatkleber mit Gitterverstärkung einseitig</p> <p>Länge pro Rolle 25 m</p> <p>Breite 60 mm</p> <p>Verpackung 10 Rollen/Karton</p> <p>Klebergewicht 260 g/m²</p>	<p>Material PE-Band mit Hot-Melt-Kleber auf Kautschukbasis</p> <p>Länge pro Rolle 30 m</p> <p>Breite 55 mm</p> <p>Verpackung 10 Rollen/Karton</p>	<p>Material Butyl</p> <p>Länge pro Rolle 30 m</p> <p>Breite 50 mm</p> <p>Verpackung 6 Rollen/Karton</p> <p>Dauerelastisch</p>
<p>Multi-Fix Anschlusskleber</p> 	<p>Quellschweißmittel THF</p> 	
<p>Material MS-Polymer</p> <p>Verbrauch ca. 1 Kartusche/7 m</p> <p>Verpackung 12 Kartuschen/Karton</p> <p>Kartuscheneinheit 290 ml</p>	<p>Material THF Quellschweißmittel für Unterdeckbahn Premium Q</p> <p>Verbrauch 1 Fl. für 160 lfm Schweißnaht</p> <p>Verpackung Flasche zu 1,00 Liter</p>	
<p>Kapstreifen Premium Q</p> 	<p>Pinselflasche für Quellschweißmittel THF</p> 	
<p>Material Vorkonfektionierte Streifen aus der Unterdeckbahn Premium Q</p> <p>Länge 50 m</p> <p>Breite 300 mm</p>	<p>Material PE-Flasche mit Pinselkopf zum Aufschauben</p> <p>Volumen 0,5 Liter</p>	

Besuchen Sie auch unsere Ausstellungen:

Ausstellung Kirchkimmen

Wienerberger GmbH
Werk Kirchkimmen
Bremer Straße 9
27798 Kirchkimmen
Telefon (04408) 8020
E-Mail: verkauf.nord@wienerberger.com

Öffnungszeiten:
Beratung nach Terminvereinbarung

Pflasterklinker-Mustergarten Bramsche

Wienerberger GmbH
Werk Bramsche
Osnabrücker Straße 67
49565 Bramsche OT Pente
Telefon (05461) 9312-18

Öffnungszeiten:
Mo. – So. 08:00 – 21:00 Uhr
(Weitere Termine nach telefonischer Vereinbarung)



Wienerberger GmbH

Oldenburger Allee 26
D-30659 Hannover
Telefon (05 11) 610 70 -0
Fax (05 11) 61 44 03
info.de@wienerberger.com

Alle aktuellen Broschüren sowie weiterführende Informationen und Unterlagen finden Sie auf www.wienerberger.de

