

Ziegel-Einbaukästen und Lüftungslösungen

Poroton-ROK, -RSK und Aireco®

WANDLÖSUNGEN

Poroton



NEU

Jetzt mit Lüftungssystem
Aireco® mit Wärme-
rückgewinnung



Die Experten von wienerberger helfen, für jedes Bauprojekt die optimale Lösung zu finden. Zum Service der wienerberger-Bauberatung zählt der intensive Austausch mit Planern und Architekten sowie das gründliche Einweisen ins gewählte Produkt vor Ort.

Inhalt

Poroton-Ziegel-Rollladen- und -Raffstorekästen	4
Poroton-Lüftungslösungen Aireco®	10
Dezentrale Lüftung mit Wärmerückgewinnung	12
Lüftung für Keller und Dach	18
Vorbereitung für bedarfsgeführte Abluftanlage	22
Einbauempfehlungen	24

Poroton-Ziegel-Rollladen- und -Raffstorekästen

Die perfekte Kombination aus Massiv- und Leichtbaukästen

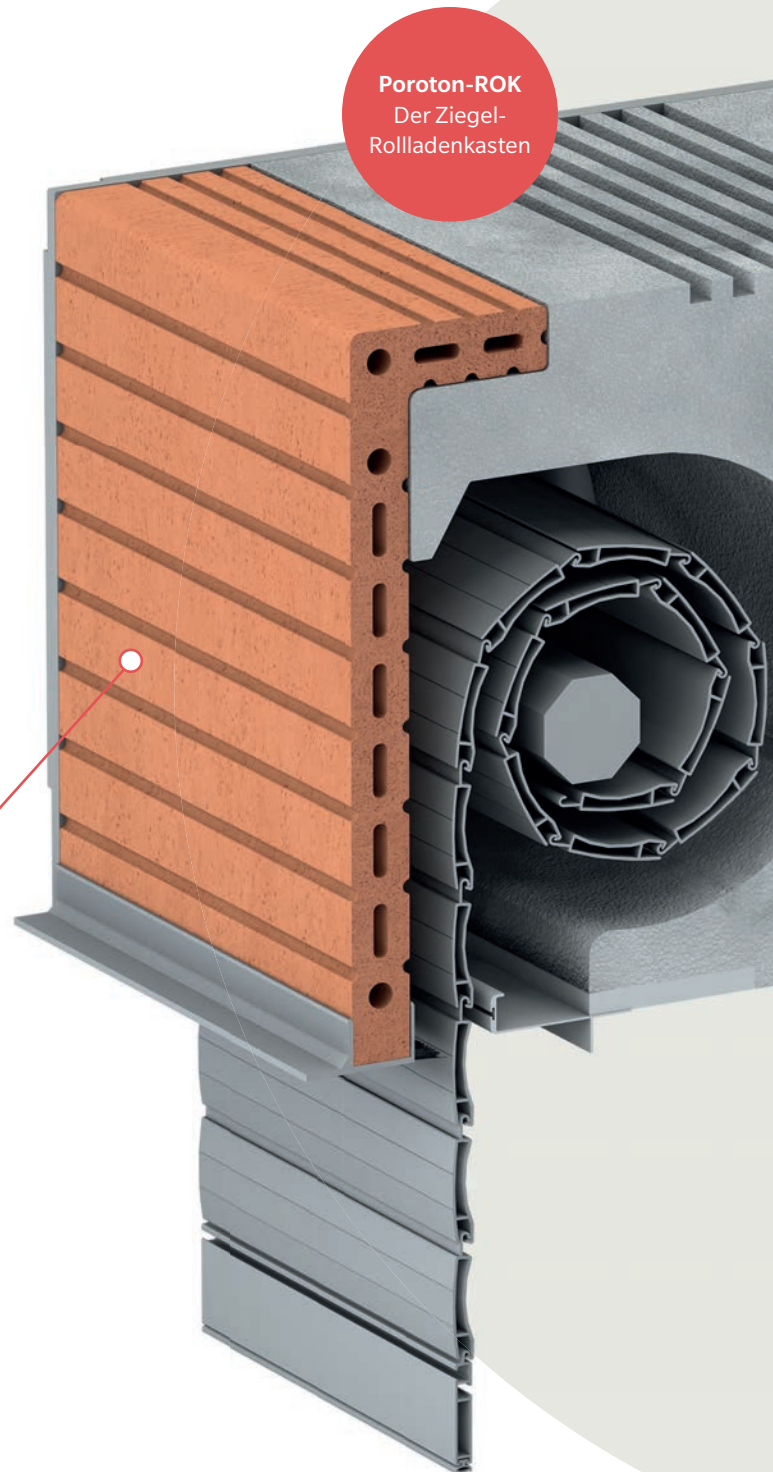
Wer mit Ziegel baut, möchte die Vorteile dieser Bauweise im gesamten Gebäude. Wer Rollläden oder Raffstores plant, möchte keine allzu großen Wärmebrücken riskieren. Wer in jeder Hinsicht sichergehen will, verwendet Poroton Ziegel-Rollladen- und -Raffstorekästen.

Die von wienerberger Poroton speziell entwickelten Produkte vereinen die Vorteile zweier Systeme: die erstklassige Wärmedämmung von Leichtbaukästen und die Massivität von Ziegelkästen. Das ist optimal für energieeffiziente Gebäude mit hohen Schallschutzanforderungen.

Poroton-ROK
Der Ziegel-Rollladenkasten

Außen massiv, wie ein Ziegelkasten

- massive L-förmige Ziegelschale
- formstabil und widerstandsfähig
- einheitlicher Putzgrund zum angrenzenden Ziegelmauerwerk



Innen wärmedämmt, wie ein Leichtbaukasten

- Leichtbauelement aus formstabilem Dämmstoff
- hervorragende Wärmedämmung
WLG 031

Poroton-RSK
Der Ziegel-
Raffstorekasten

Optimale Bauphysik für hocheffiziente Gebäude



Schallschutz

Ruhe und Erholung im eigenen Wohnbereich sind wichtige Bedürfnisse für Menschen. Schalldämmende Außenbauteile reduzieren den Lärm von außen nach innen und tragen so zum Wohlbefinden und zur Gesundheit der Bewohner bei.

Neben hochwertigen Außenwänden und Fenstern spielen Rollladen- und Raffstorekästen dabei eine entscheidende Rolle.

Geprüftes Schalldämm-Maß

Mit Schalldämm-Maßen¹⁾ bis $RW = 48$ dB (bzw. $D_{n,e,w} = 62$ dB) leisten Poroton-ROK und -RSK einen wichtigen Beitrag zum Lärmschutz von außen. Möglich wird das auch durch die Revision von außen. Ein Prüfzeugnis bestätigt die Werte.

¹⁾ R_w : Schalldämm-Maß | $D_{n,e,w}$: Norm-Schallpegeldifferenz



Wärmeschutz

Ideal für KfW-Effizienzhäuser: Psi-Werte bis $0,07$ W/(mK)

Durch die verbesserte Wärmedämmung unterschreiten die Psi-Werte sogar die schärferen Anforderungen der Kategorie B nach DIN 4108 Beiblatt 2 (mit $\Psi \leq 0,28$ W/(mK)) deutlich.

Die Psi-Werte bis $0,07$ W/(mK) beim ROK ($0,02$ W/(mK) beim RSK) liegen weit unter den normativen Anforderungen.

Daher sind Poroton-ROK/-RSK sehr gut geeignet für hocheffiziente Gebäude, wie KfW-Effizienz-, Sonnen- und Passivhäuser.

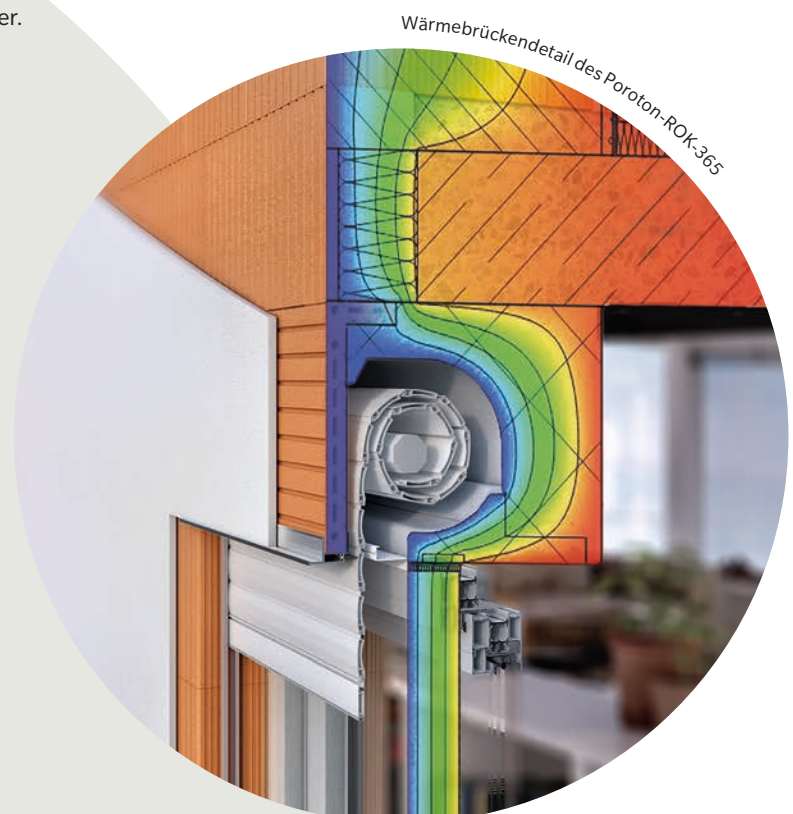


Luftdichtheit

Beim energieeffizienten Bauen spielt die luftdichte Ausführung von Bauteilanschlüssen und Fugen eine wesentliche Rolle. Poroton-Einbaukästen sind praktisch luftdicht.

Auch die Gurtdurchführung ist auf Luftdichtheit geprüft.

Gurtdurchführung und Gurtauslass mit Bürstendichtung erreichen die Referenzdurchlässigkeit Klasse 2 nach DIN 18073.



Systemzubehör

Vormontiertes Zubehör 

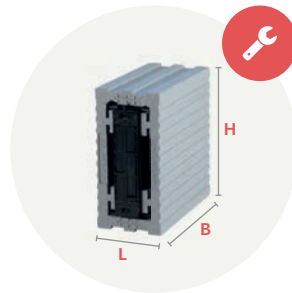
Zubehör zur bauseitigen Montage 



Gurtdurchführung
(Grundkörper Ø 50 mm bis
23 mm Gurt) mit Putzkappe
und Dämmung



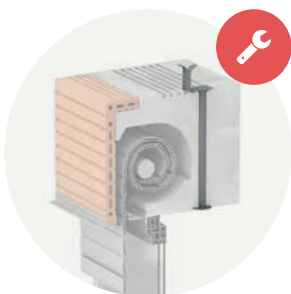
**Gurtauslass mit
Bürstendichtung**



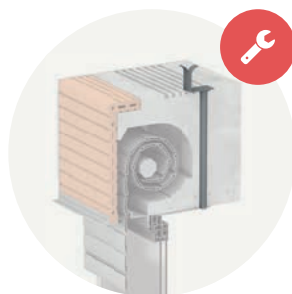
Gurtkasten
(L × B × H = 119 × 238 × 247 mm)
Formbauteil zur Aufnahme des
Gurtwicklerkastens



Beschichtung in Ziegelrot
auf der Innenseite



Aufhängekonsole
Als Aufhängung bei fehlendem
Auflager (z. B. Eckelement);
Zusätzliche Befestigungsposition
für Fensterbefestigungslasche



Fensterfixkonsole
Als Befestigungsposition für
Fensterbefestigungslasche;
Konsolenposition vorgebohrt



Elektro-Verteilerdose



Poroton-ROK/RSK-300
Sonderausführung für Rollladen-
kasten und Raffstorekasten für
Außenwandstärke 300 mm

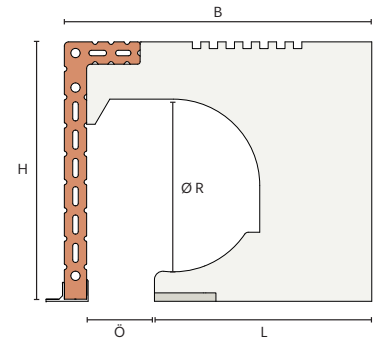


Verlängerte Abschlussleiste
Um 4 cm verlängert, zur Vergröße-
rung der Schachthöhe und dadurch
„Verkleidung“ höherer Raffstore-
pakete



**Teleskopwelle für Rollläden
inklusive Gurtscheibe**
(Speziell für RSK)

Technische Daten

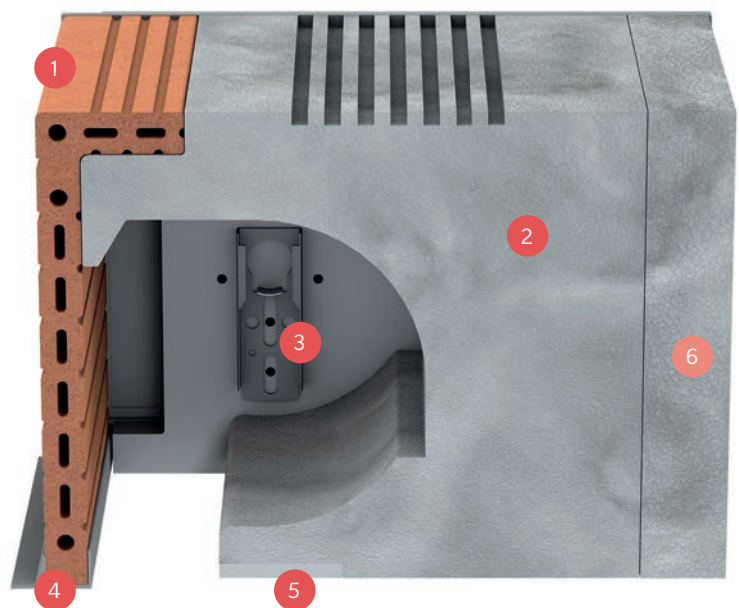


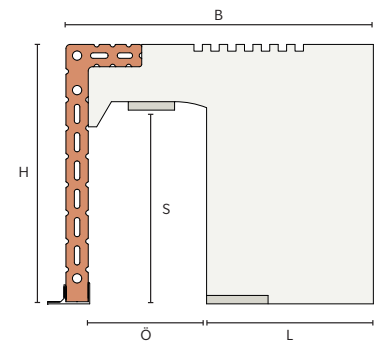
Poroton-ROK Rollladenkasten

Bezeichnung	Poroton-ROK-365	Poroton-ROK-425	Poroton-ROK-490
Abmessungen			
Breite B	365 mm	425 mm	490 mm
Höhe H	308 mm	308 mm	308 mm
Öffnungsmaß Ö	80 mm	80 mm	80 mm
Rollraum R Ø	205 mm	205 mm	205 mm
Ziegelschale	27 mm	27 mm	27 mm
Schenkel innen L	258 mm	318 mm	383 mm
Wärmeschutz			
Bemessungswert der Wärmeleitfähigkeit λ_r des Dämmkörpers	0,031 W/(mK)	0,031 W/(mK)	0,031 W/(mK)
Ψ -Wert*	0,07 W/(mK)	0,07 W/(mK)	0,09 W/(mK)
Schallschutz			
Schalldämm-Maß $R_w / D_{n,e,w}$ Behang unten	47 / 61 dB	48 / 62 dB	48 / 62 dB
Schalldämm-Maß $R_w / D_{n,e,w}$ Behang oben	46 / 60 dB	46 / 60 dB	47 / 61 dB
Brandschutz			
Baustoffklasse (ohne Behang)	B1	B1	B1

* Als Vergleichswert nach DIN 4108 Beiblatt 2, Bild 250 (Mauerwerk $\lambda \leq 0,14$ W/mK)

- 1 Ziegelschale 27 mm
- 2 Grundkörper
- 3 Lagerhalter aus Stahl, geräusch-
arme Polyamid-Lager sowie
Stecksystem für Motoren
- 4 vormontierte Abschlussleiste
- 5 Fensteranschlussprofil
- 6 **Optional:**
Aufdopplung
(für Wandstärke 42,5 cm und 49 cm)





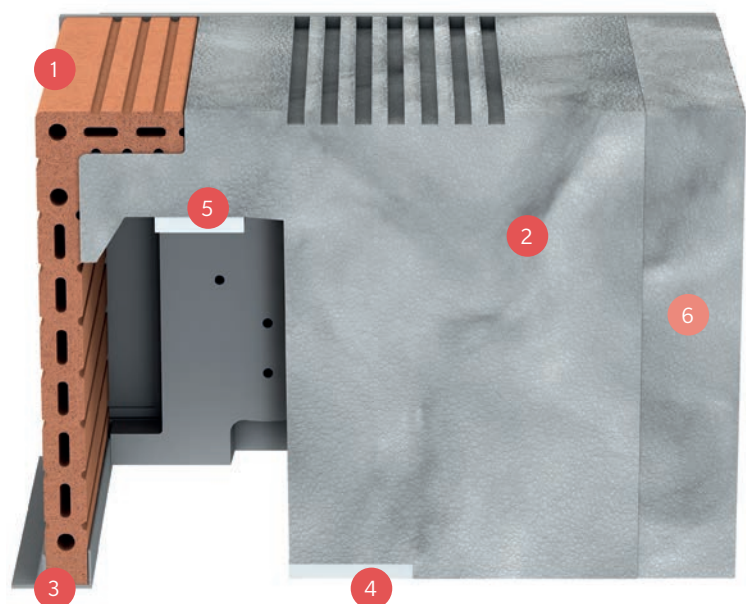
Poroton-RSK Raffstorekasten

Bezeichnung	Poroton-ROK-365	Poroton-ROK-425	Poroton-ROK-490
Abmessungen			
Breite B	365 mm	425 mm	490 mm
Höhe H	308 mm	308 mm	308 mm
Öffnungsmaß Ö	80 mm	80 mm	80 mm
Schachthöhe S (mm)	230 mm **	230 mm **	230 mm **
Ziegelschale	27 mm	27 mm	27 mm
Schenkel innen L	258 mm	318 mm	383 mm
Wärmeschutz			
Bemessungswert der Wärmeleitfähigkeit λ_r des Dämmkörpers	0,031 W/(mK)	0,031 W/(mK)	0,031 W/(mK)
Ψ -Wert*	0,07 W/(mK)	0,07 W/(mK)	0,09 W/(mK)
Schallschutz			
Schalldämm-Maß $R_w / D_{n,e,w}$ Behang unten	47 / 61 dB	48 / 62 dB	48 / 62 dB
Schalldämm-Maß $R_w / D_{n,e,w}$ Behang oben	46 / 60 dB	46 / 60 dB	47 / 61 dB
Brandschutz			
Baustoffklasse (ohne Behang)	B1	B1	B1

* Als Vergleichswert nach DIN 4108 Beiblatt 2, Bild 250 (Mauerwerk $\lambda \leq 0,14$ W/mK)

** bzw. 270 mm mit Abschlussleiste verlängert

- 1 Ziegelschale 27 mm
- 2 Grundkörper
- 3 vormontierte Abschlussleiste
(optional auch 4 cm erhöht erhältlich für höhere Raffstore-Pakete)
- 4 Fensteranschlussprofil
- 5 Raffstorebefestigungsleiste
- 6 **Optional:**
Aufdopplung
(für Wandstärke 42,5 cm und 49 cm)



Einbaukästen mit integrierter Lüftung

Frische Luft, nahtlos integriert. wienerberger Lüftungssysteme sind in die Rollladen- und Raffstorekästen integriert, ohne den Rollraum zu verringern. Es ist keine Außenhaube erforderlich – das macht sie von außen nahezu unsichtbar.

Aber warum braucht man eigentlich ein Lüftungssystem wie Aireco®?

Für gesunde und saubere Luft

- Schadstoffe, schlechte Gerüche und Feuchtigkeit werden verlässlich nach außen transportiert
- Schimmel wird verhindert
- zugeführte Luft von außen wird sauber gefiltert

Um Energie und Geld zu sparen

- Aireco® ist ein intelligentes, raum-spezifisches Lüftungssystem
- Aireco® WRG nutzt warme Abluft wieder und spart Energie
- Aireco® ZUROH regelt die Luftzufuhr nur bei Bedarf, spart Strom und verbessert die Energiebilanz des Gebäudes

Unsichtbar und funktional

- einfache Integration in Neubauten und bei energetischen Sanierungen
- platzsparend und unsichtbar an der Fassade integriert in Rollladen- oder Raffstorekästen
- reduziert Lärm und arbeitet leise

Unsere Leistungen für Sie

✓ Objektbezogener Planungsservice mit Ausführungsvorschlägen und Detailplanung

✓ Objektbezogener Auslegungsvorschlag in Abstimmung mit Architekten und Fachplanern

✓ Unterstützung bei der Lüftungsauslegung

✓ Einweisung vor Ort

Frische Luft,
nahtlos
integriert!



Aireco® mit Wärmerückgewinnung

Energieeffizient und unsichtbar

Die dezentrale Wohnraumlüftung Aireco® arbeitet mit Wärmerückgewinnung: Das System nutzt wertvolle Heizwärme wieder, um frische Zuluft zu erwärmen. Aireco® gewinnt so – abhängig von verschiedenen Einflussfaktoren – bis zu 90 Prozent an Wärme zurück.

Die seitlich am Rollladen- oder Raffstorekasten integrierte dezentrale Lüftung zeichnet sich durch eine ausgeklügelte Luftführung aus. Das Ergebnis: ein effizientes Lüftungssystem, das von außen nahezu unsichtbar ist – und zugleich den Rollraum beziehungsweise die Schachtgröße nicht beeinträchtigt.

Auch in der Wohnung selbst bleibt die Anlage versteckt: Verschiedene dezente Innenblenden bieten unterschiedliche Designs, je nach Geschmack.



Wärmerückgewinnung
Reduzierter Wärmeverlust nach außen, wertvolle Raumwärme wird genutzt



Hoher Wohnkomfort
Leise im Betrieb, + 9 dB höhere Schalldämmung gegenüber klassischem Wandeinbau



Betriebsstundenzähler
Integriert zur Kontrolle der tatsächlichen Lüftungszeiten



Feuchteregelung
Optimale und gesunde Luftfeuchtigkeit, Gewährleistung des Bautenschutzes



Gute Luftqualität
Räume können individuell optimal belüftet werden



Energieeinsparung
Energieeffizienzklasse A+, geringer Energieverbrauch
 $p_{el}=0,12 \text{ W}/(\text{m}^3/\text{h})$



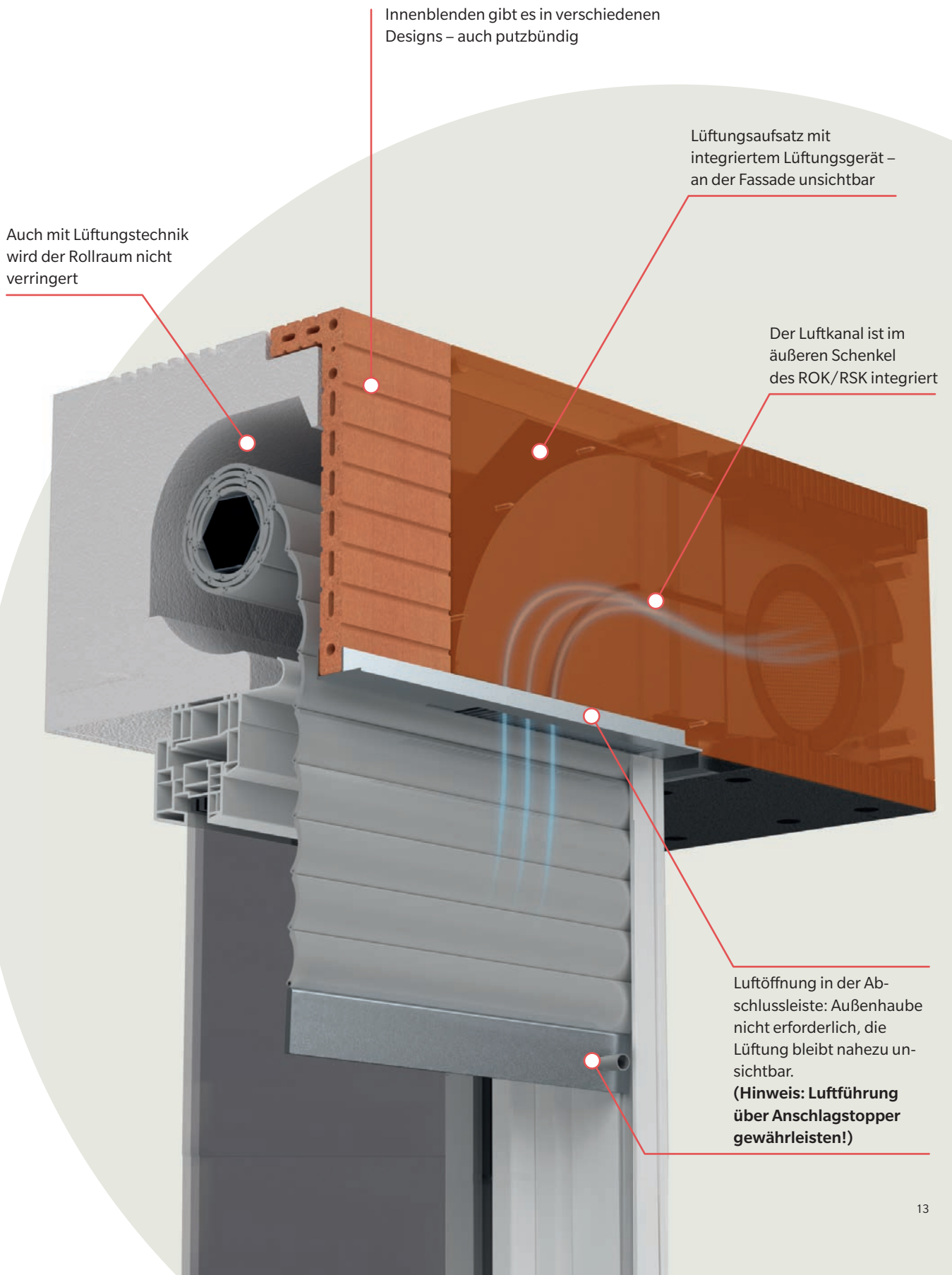
Wirtschaftlich
Hohe Luftleistung bis $60 \text{ m}^3/\text{h}$ reduziert den Bedarf an Lüftungsgeräten



Elegantes Design
Außen nahezu unsichtbar, hochwertige Auswahl für die Innenblenden



Installationsfreundlich
Rollladen- bzw. Raffstorekästen werden bereits im Werk vormontiert, der Rollraum ist nicht verringert



Innenblenden gibt es in verschiedenen Designs – auch putzbündig

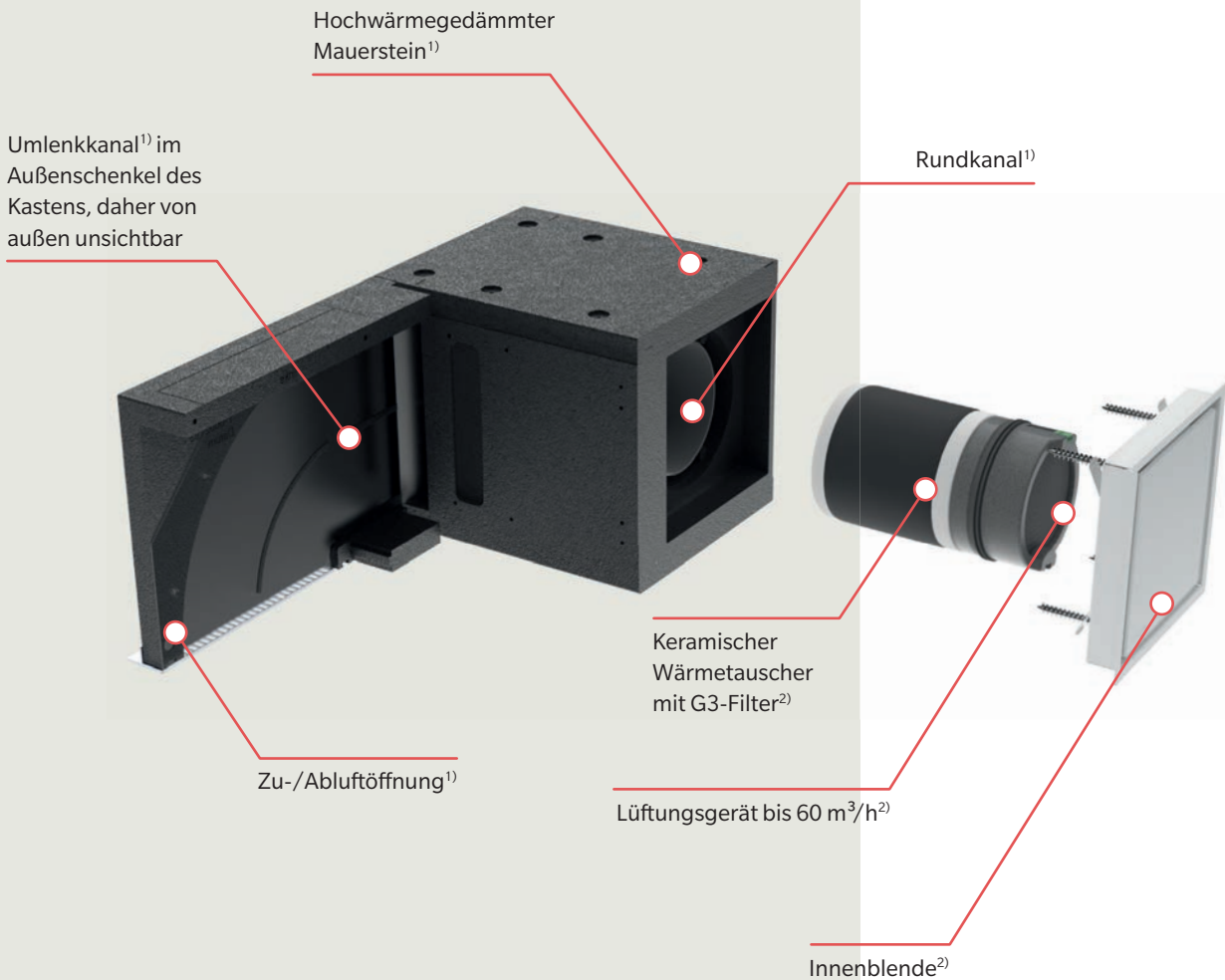
Lüftungsaufsatz mit integriertem Lüftungsgerät – an der Fassade unsichtbar

Auch mit Lüftungstechnik wird der Rollraum nicht verringert

Der Luftkanal ist im äußeren Schenkel des ROK/RSK integriert

Luftöffnung in der Abschlussleiste: Außenhaube nicht erforderlich, die Lüftung bleibt nahezu unsichtbar.
(Hinweis: Luftführung über Anschlagstopper gewährleisten!)

Integriert in Poroton-ROK/-RSK



So funktioniert der Wärmeaustausch

Das Lüftungsggerät führt zunächst warme Raumluft ab. Sie strömt dabei durch den Keramik-Wärmetauscher, der ihre Wärme zwischenspeichert. Nach 70 Sekunden ändern die Ventilatoren ihre Strömungsrichtung: Das Gerät wechselt vom Abluft- in den Zuluft-Betrieb. Nun fließt frische und sauber gefilterte Luft von draußen erneut durch den Keramik-Wärmetauscher – **und kommt so bereits erwärmt ins Wohnungsinnere.**

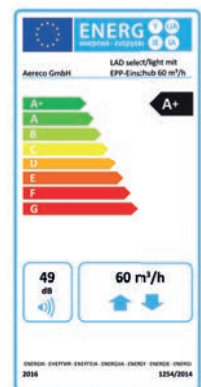
¹⁾ Vorbereitungsset
²⁾ Fertigstellungsset

Technische Daten

Aireco® mit Wärmerückgewinnung

Bezeichnung	Aireco® mit Wärmerückgewinnung
Bedarfsführung: Führungsgröße	Feuchte (optional mit Multisensor)
Betriebsweise / Intervallzeit	alternierend / 70 Sekunden
Energetische Angaben	
Energieeffizienzklasse nach EU 1254/2014	A+
max. Volumenstrom ¹⁾	60 m ³ /h
Temperaturänderungsgrad ²⁾	81 %
Temperaturänderungsgrad	> 90 %
Wärmerückgewinnung	
Wärmeübertrager	Keramik
Bypass (Sommerlüftung)	ja (Betätigung durch Schalter)
Art der Rückgewinnung	regenerative Wärme- und Feuchterückgewinnung
Akustische Angaben	
Schallleistungspegel L _w ²⁾	49 dB
Schallleistungspegel (Zuluft / Abluft, bei Stufe 1, 21 m ³ /h)	36,4 dB / 31,7 dB
Normschallpegeldifferenz D _{n,e,w} (ROK-365, Lüfter geschlossen, Behang unten)	58,8 dB
Normschallpegeldifferenz D _{n,e,w} (ROK-365, Lüfter geöffnet, Behang unten)	49,4 dB (53,8 dB mit Schalldämmmodul)
Elektrische Angaben	
Spannungsversorgung	12 V DC
EC-Technik	ja
elektrische Eingangsleistung des Ventilatorantriebs ¹⁾	2,7 W
spezifische elektrische Leistungsaufnahme p _a	Referenzwert 0,12 W/(m ³ /h)
Eigenschaften	
Filter / Filterwechselanzeige	G3 / optisch am Schalter
Zertifikate	CE, schlagregendicht
Zulassung	Lüftungsgerät nach DIN EN 13141-8:2023-06

¹⁾ Pro Gerätepaar ²⁾ Bei Bezugsvolumenstrom



Aireco® Schaltpläne und Anleitungen finden Sie im
 Downloadbereich auf unserer Website unter
www.wienerberger.de/download-center

Gesund und effizient lüften




Die Aireco®-Lüftungssysteme mit Wärmerückgewinnung verfügen über eine hohe Luftleistung von 60m³/h. Für eine **3-Zimmer-Wohnung bis ca. 120 m²** reichen vier Geräte, um die Nennlüftung nach DIN 1946-6 zu gewährleisten – sprich: um gesundes Wohnen zu garantieren.

Die paarweise eingesetzten Geräte sorgen im Wechsel für Zu- und Abluft (30 m³ Zuluft, 30 m³ Abluft). In Schlafzimmern sollte pro Person mindestens 15 Kubikmeter Luft pro Stunde zugeführt werden. Bereits ein Aireco®-Gerät erfüllt diese Anforderung.

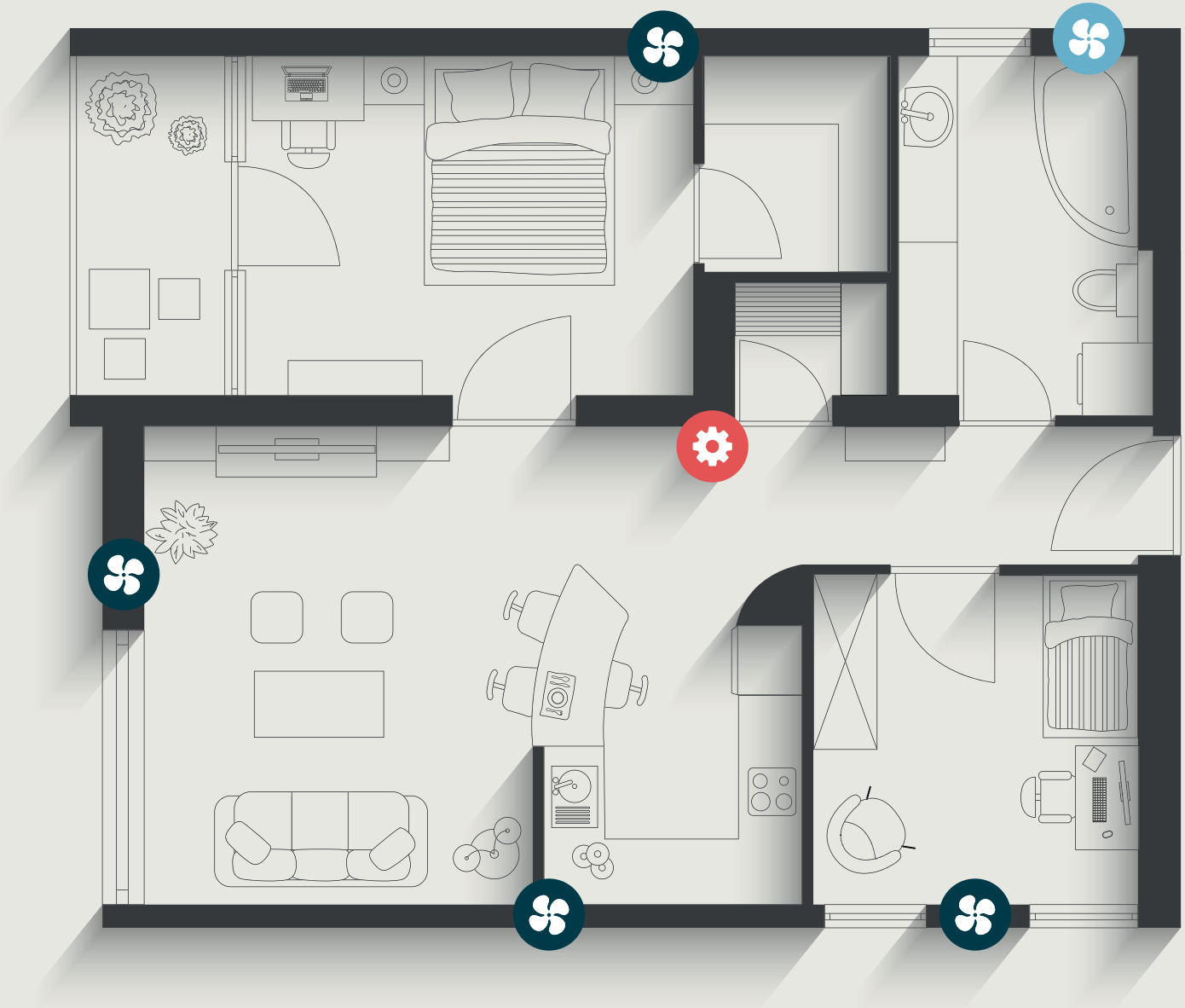
Im Beispiel der 3-Zimmer-Wohnung wird neben dem Aireco® mit Wärmerückgewinnung auch ein Aireco®-Einrohrlüfter diskret im Rollladenkasten verbaut. Diese Einrohrlüfter werden für Ablufträume wie Bäder, Toiletten oder Wohnküchen eingesetzt. Ihre Steuerung erfolgt beispielsweise über einen separaten Schalter mit Nachlaufrelais oder über eine Feuchtsteuerung.

Der Aireco®-Einrohrlüfter kann gleichzeitig mit dem Aireco® mit Wärmerückgewinnung arbeiten. Das Abluftsystem im Badezimmer und die Lüftung mit Wärmerückgewinnung sind kombinierbar.

Legende

-  Aireco® mit Wärmerückgewinnung (60 m³/h)
-  Aireco®-Einrohrlüfter
-  Steuerung Advanced (optional mit Multisensor)

Beispiel 3-Zimmer-Wohnung bis ca. 120 m²



FrISCHE Luft auch für Keller und Dach

In Zeiten knappen Wohnraums ist das eine gute Nachricht: Mit Aireco® eröffnen Sie auch Keller- und Dachräumen neue Nutzungsmöglichkeiten. Die Lüftungssysteme von wienerberger helfen Energie zu sparen und Feuchtigkeit vorzubeugen und tragen zu einem gesünderen Wohnumfeld bei.

Maßgeschneiderte Lösungen wie eine Lüftung mit Wärmerückgewinnung (WRG) oder Einzelraumlüfter sorgen für ein optimales Raumklima. Für reine Kellerlüftungen kann eine intelligente Taupunktsteuerung integriert werden, die Feuchtigkeit präzise reguliert.

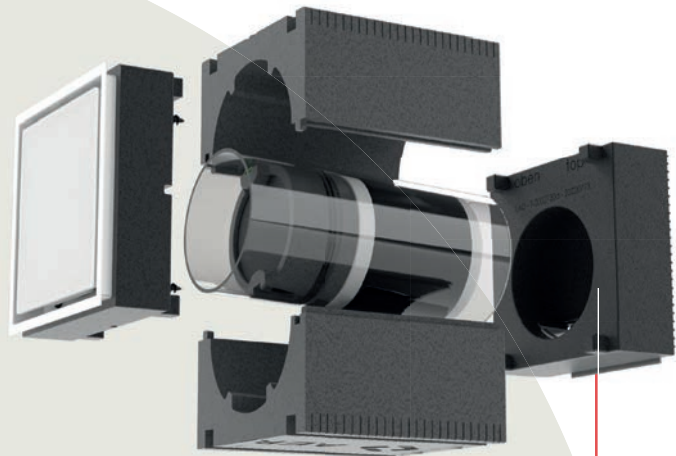
Ein **besonderes Highlight ist das Dachmodul** für Schrägdächer mit Neigungen zwischen 6 und 60 Grad. Ergänzend stehen Steildachhauben und Ansaugtürme in verschiedenen Farben zur Verfügung, die sich flexibel in jede Gestaltung integrieren lassen.

Für maximale Sicherheit in niedrigen Einbauhöhen sorgen unsere dezenten Innenblenden mit schraubbarer Kindersicherung, die außerdem durch eine einfache Montage und Bedienung überzeugen.

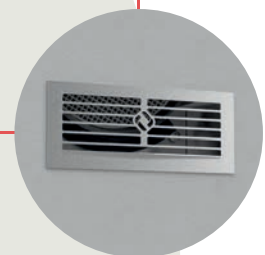
Für Neubau und Sanierung: Die klassische Wandmontage

Das Aireco®-Lüftungssystem eignet sich auch für die klassische Wandmontage. Für diesen Einsatz bietet wienerberger einen passenden Mauerziegel an.

Dadurch ist ein direkter Wandeinbau des Geräts ohne vorherige Kernbohrung möglich. Und falls sie doch notwendig werden sollte, etwa bei einer Sanierung: wienerberger stellt einen Rundkanal zur Verfügung.



Aufputzmontage:
Außenhaube Slim weiß



Putzbündige Montage:
Smart Außengitter



Neue Nutzungs-
möglichkeiten für
Keller- und Dach-
räume



Zubehör

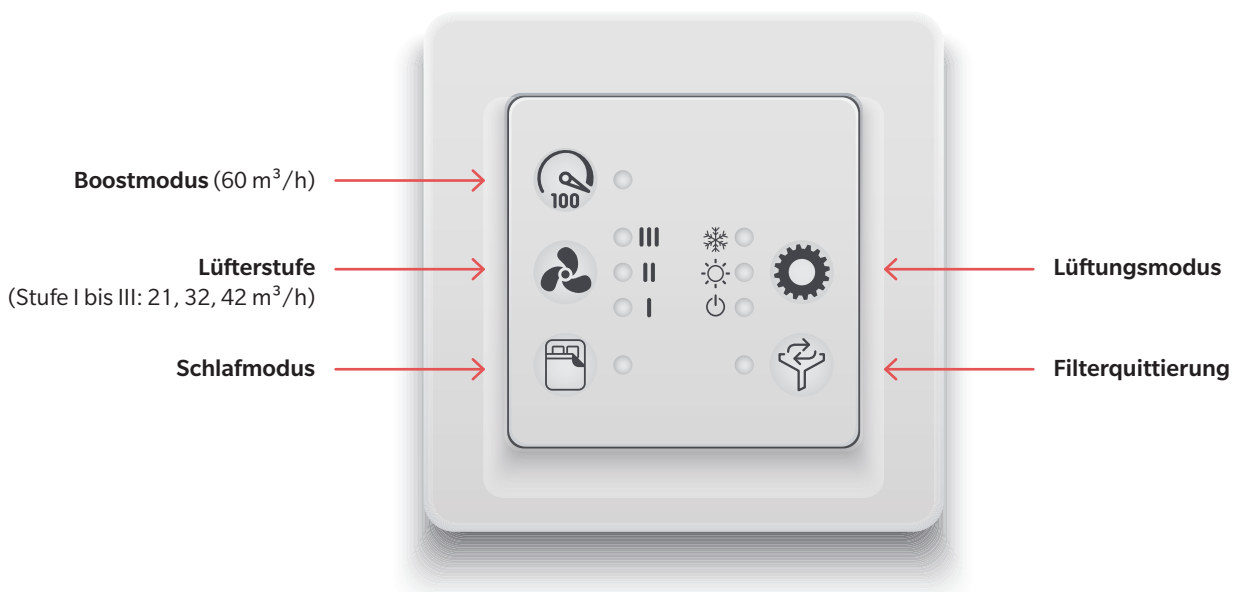
Steuerung Advanced für den idealen Luftwechsel

Die Aireco®-Lüftungssysteme von wienerberger bieten maßgeschneidertes Lüften für jeden Raum, für jede Tages- und Jahreszeit sowie nach individuellen Bedürfnissen. Mit der Advanced Steuerung lassen sich verschiedene Lüftungsmodi benutzerfreundlich steuern.

Ob Intensivlüftung, Nachtabsenkung oder Lüften im Sommer: Das Bedienfeld zeigt die gewünschten Einstellungen auf einen Blick – und ganz intuitiv handhabbar.

- steuert 4 Lüftungsgeräte (mit externer Klemmstelle 6 Geräte)
- Schlaf- und Boostmodus, Sommerführung, Intervallbetrieb
- Integration in Standard-Unterputzdosen
- passt in gängige Schalterserien
- kompatibel mit allen Einzelraumlüftern

- Nachströmmodus für Balancing
- Feuchteschutzautomatik (mit optionalem Multisensor)
- Betriebsstundenzähler integriert (Auslesung über externe Geräte möglich)
- Integration ins Smart Home über Erweiterungsmodul



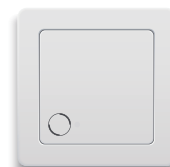
Smarte Feuchtigkeitssteuerung – der Multisensor

Der Multisensor (optional) ist ein einstellbarer Feuchtesensor, der den Lüftungsbedarf optimal ergänzt. Er misst die Luftfeuchtigkeit im Raum und passt den Luftaustausch an.



Steuerung Pure

Die Taupunktsteuerung für unbeheizte Kellerräume ermöglicht eine nutzerunabhängige Be- und Entlüftung im Keller.



Steuerung Style – Flexibilität für Neubau und Sanierung:

Die Style Steuerung bietet ein Lüftungs- und Steuerungskonzept im Funk Mesh System, das den Installationsaufwand verringert – optimal für Sanierungen.

Innenblenden: Funktional und optisch ansprechend

Innenblenden regulieren und steuern den Luftstrom im Raum. Sie sind nicht nur funktional, sondern auch optisch ansprechend. Es gibt sie in verschiedenen Designs. Entscheidend ist die Art, wie die Innenblende montiert werden soll.



Putzbündige Montage – nahezu unsichtbar

Die Flat-Innenblende wird putzbündig in die Wand integriert. Ihr Design ist sehr elegant. Durch eine 90°-Drehung kann die Lüftungsöffnung komplett verschlossen werden.



Aufputzmontage – einfach zu installieren

Bei der Aufputzmontage werden die Innenblenden sichtbar auf der Wand angebracht. Die dezenten Modelle Eco und Slim Protect haben nur eine Dicke von 32,5 mm und verfügen zudem über eine schraubbare Kindersicherung.

Alle Innenblenden können einfach abgenommen werden, das macht die Reinigung der Lüftungsöffnung bequemer.

Die Innenblenden mit Kindersicherung eignen sich besonders gut für niedrige Einbauhöhen.

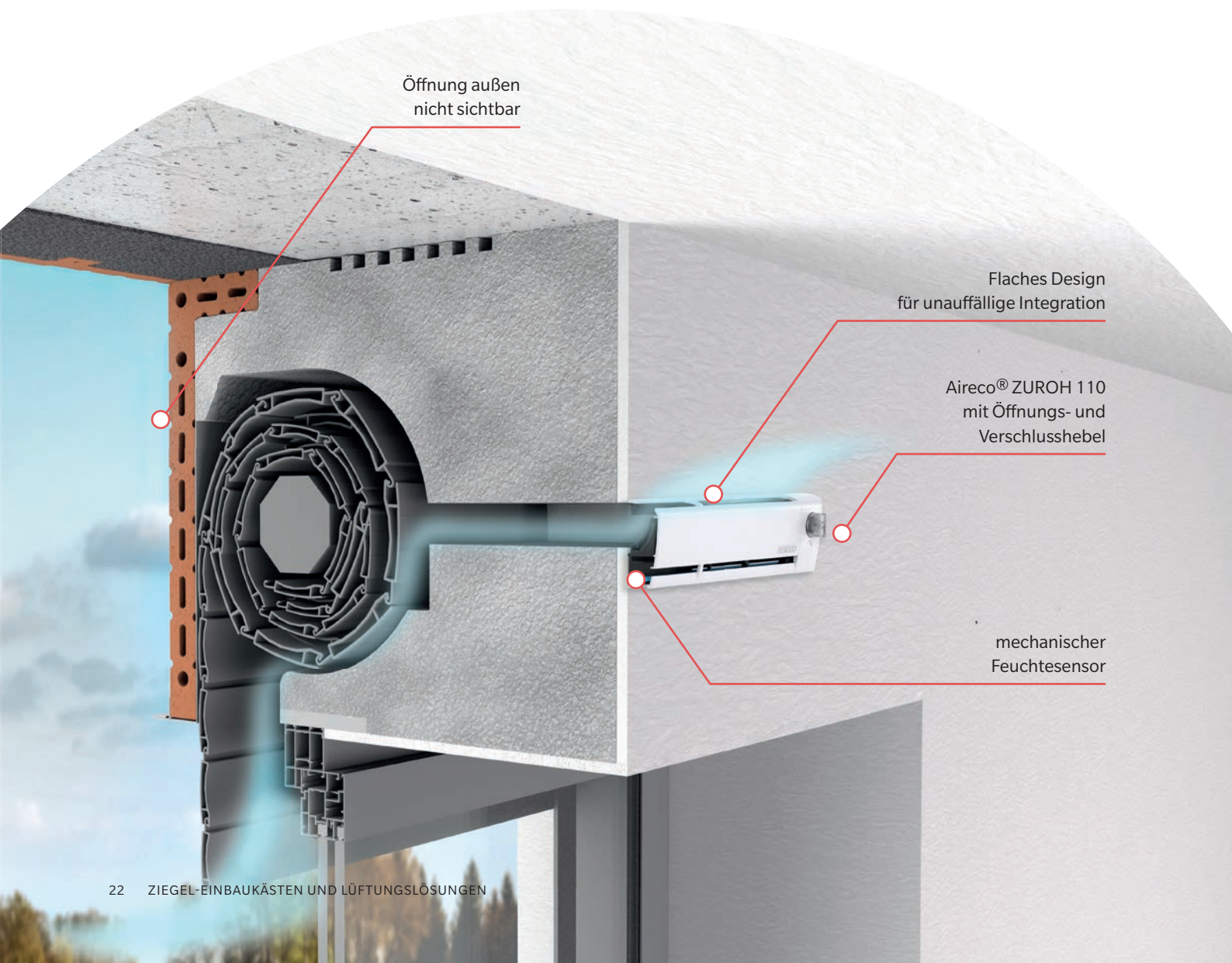
Aireco® ZUROH

Effizient und energiesparend – Lüften nach Bedarf

Aireco® ZUROH ist eine im Rollladenkasten integrierte Zuluftöffnung für ein bedarfsgeführtes Abluftsystem. Die Luft wird über eine Öffnung zugeführt, die von **außen nicht sichtbar** ist.

Der mechanische Feuchtesensor im Gerät reagiert auf die Luftfeuchtigkeit im Raum. Je nach Bedarf passt das System die Luftvolumenströme automatisch an, ohne zusätzliche Energie zu verbrauchen.

Das System überzeugt durch einen **sehr geringen Installations- und Wartungsaufwand**. Außerdem verursacht die Zuluftöffnung keine Geräusche. Das Gerät ist als Standardvariante Aireco® ZUROH 100 und als Variante ZUROH 110 mit Öffnungs- und Verschlusshebel erhältlich.



Öffnung außen
nicht sichtbar

Flaches Design
für unauffällige Integration

Aireco® ZUROH 110
mit Öffnungs- und
Verschlusshebel

mechanischer
Feuchtesensor

Vorbereitung für bedarfsgeführte Abluftanlage



- 1 Luftdurchlassschlitz und Luftkanal sind im Einbaukasten vormontiert.



- 2 Der Putzrahmen wird zur bauseitigen Montage mitgeliefert und wird vor den Putzarbeiten auf dem Öffnungsschlitz montiert.



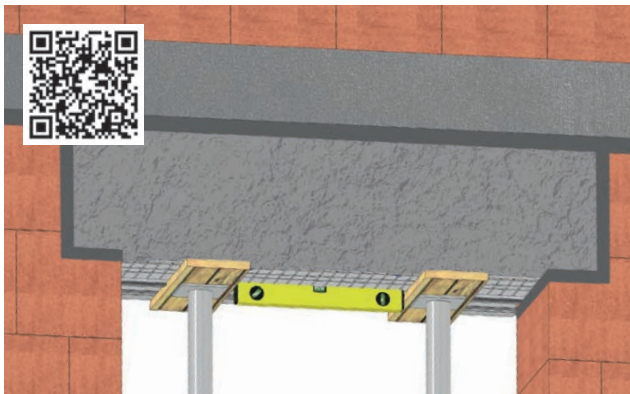
- 3 Der Außenbauteil-Luftdurchlass wird nach den Putzarbeiten direkt auf dem freigelegten Schlitz montiert.



Einbauempfehlungen und Sonderanfertigungen

Um Schäden oder speziell Verformungen bei langen Kästen zu verhindern, ist es notwendig, sie angemessen zu lagern und zu transportieren. Das bedeutet, dass die Kästen in der vorgesehenen Einbaurichtung und auf ebenen Flächen gelagert werden sollten. Für den Transport sollten die Kästen ebenfalls

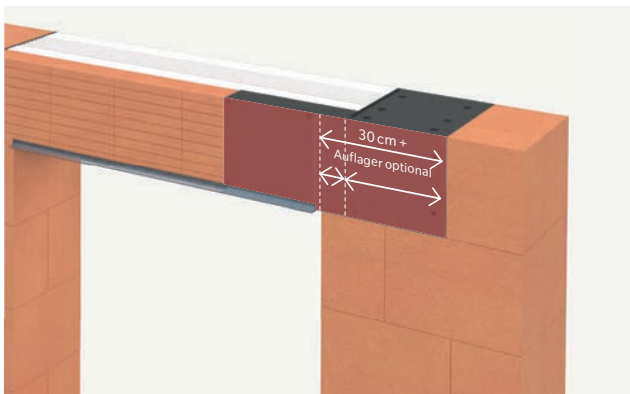
in der Einbaurichtung ausgerichtet sein, alternativ mit der Ziegelschale nach oben, und müssen während des Transports entsprechend abgestützt werden, um sicher am Einbauort anzukommen.



Einbau

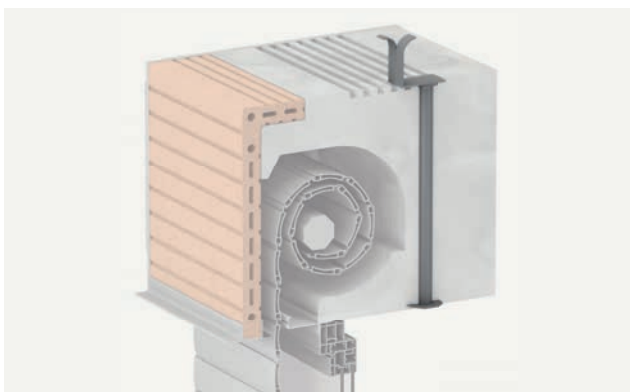
Auflagerfläche und Stirnseite zum Mauerwerk müssen mit Leichtmauermörtel voll geschlossen werden. Bis zu einer lichten Breite von 1,26 m ist der Mauerkasten selbsttragend. **Ab einer lichten Breite über 1,26 m** und bei allen Sonder-einbausituationen wird empfohlen, den Mauerkasten beim Einbauen zu unterstellen.

Achtung: Bei lichten Öffnungen über 2,5 m sollte der Kasten von innen und außen bündig arretiert werden, um beim Betonieren seitliches Durchbiegen zu vermeiden.



Einbau mit Poroton-Aireco®

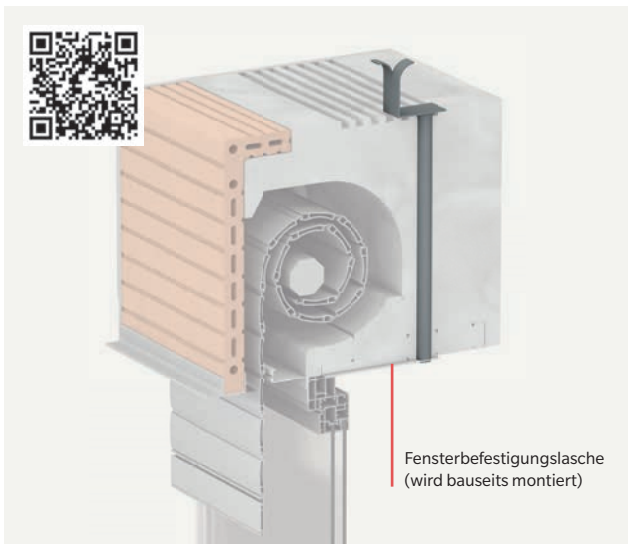
Der seitliche Auflagerbedarf für Einbaurolladenkästen mit Aireco® beträgt 36,25 cm, für Einbauraffstorekästen 30,0 cm. Auflagervergrößerungen darüber hinaus sind möglich, beispielsweise +12,5 cm bei Gurtführung.



Aufhängung mit Aufhängekonsole

Speziell an schlanken Stahlbetonpfeilern bzw. bei Eckkästen fehlt oft ein seitliches Auflager für den Einbaukasten.

Die Aufhängekonsole ersetzt das fehlende Auflager und verbindet den Einbaukasten mit der Stahlbetondecke.

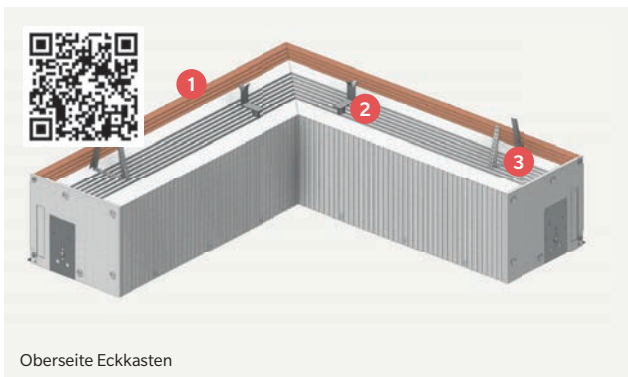


Fensterfixkonsole als Befestigungsposition für die Fensterbefestigungsglasche

Die Konsolenposition ist im Kasten vorgebohrt. Die Konsole wird bauseits vor dem Betonieren der Decke montiert. Das von der Kastenunterseite sichtbare M16-Innengewinde dient als Schraubposition für die Fensterbefestigungsglasche.

Einbauempfehlung*:

Abstand der Konsolen untereinander und zum Auflager ca. 80 cm. (Die exakte Festlegung der Anzahl und Anordnung der Konsolen erfolgt idealerweise in Abstimmung mit dem Fenstermonteur.)



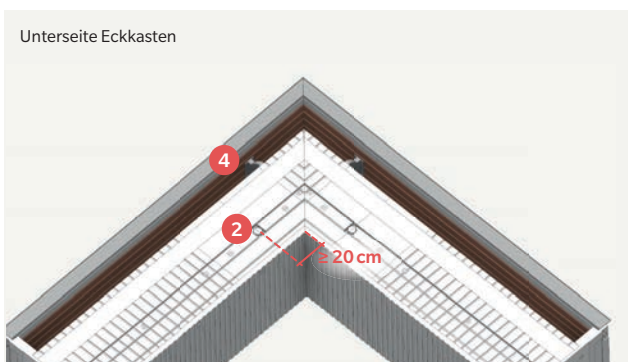
Oberseite Eckkasten

Sonderanfertigung: Eckeinbau

Der Eckkasten wird mit Lochbändern und Stahlkonsole mit der Decke verbunden. Die Endmontage des Eckkastens erfolgt bauseits auf einer Schalung direkt am Einbauort. Dazu werden die beiden Schenkel am Gehrungsschnitt mit Montagekleber (z. B. Dryfix Planziegel-Kleber) geklebt sowie mit je zwei Schrauben von oben und unten verschraubt. Zur Lagerung der Teleskopwelle im Eckbereich werden Mittellager zur bauseitigen Montage mitgeliefert.

Beispielhafte Ausführung einer Ecksituation:

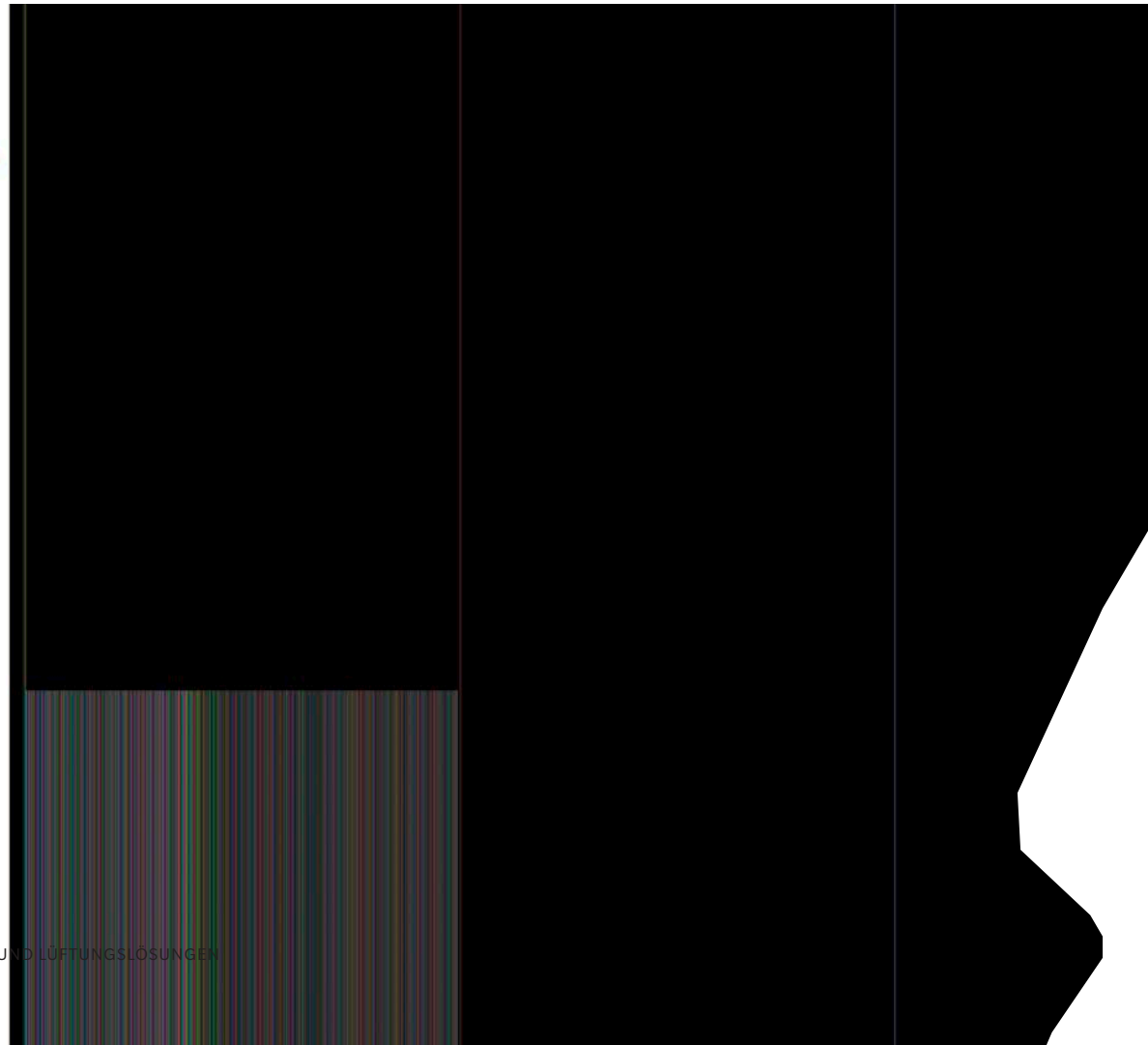
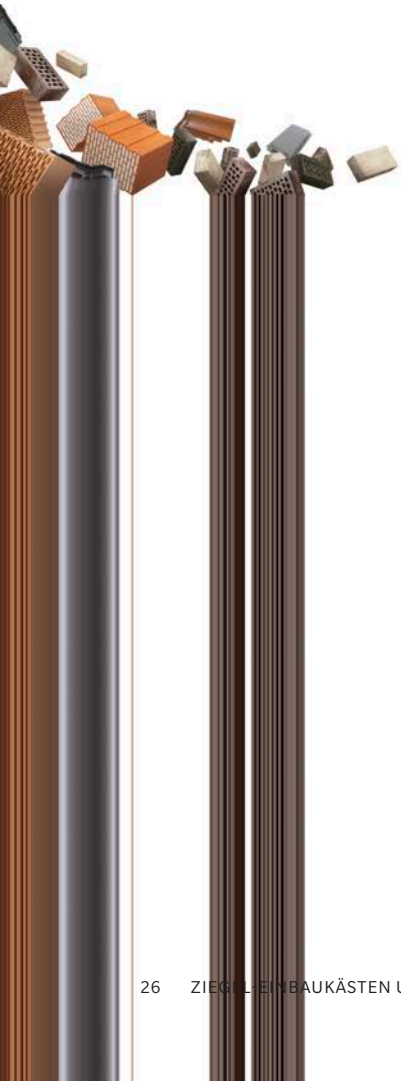
- 1 Poroton-ROK/-RSK
- 2 Aufhängekonsole
- 3 Lochband
- 4 Mittellager bei ROK (Montage bauseits)



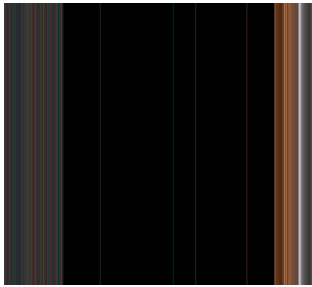
Unterseite Eckkasten

world of **wienerberger**

Als führender Anbieter von smarten und zukunftsorientierten Baustofflösungen erfüllen unsere Produkte und innovativen Systemlösungen höchste Ansprüche an moderne und energieeffiziente Gebäude. Mit insgesamt über 200 Jahren Erfahrung steht wienerberger für nachhaltiges Bauen und für Lebensräume die Generationen überdauern. Mit unserem umfangreichen Produktportfolio für die gesamte Gebäudehülle ermöglichen wir ein gesundes, klimafreundliches und leistbares Wohn- und Arbeitsumfeld. Unsere Tonbaustoffe sind ein Garant für wertbeständige und ökologische Architektur, die Qualität und Wirtschaftlichkeit mit Ästhetik und Nachhaltigkeit vereinen. Lassen Sie sich inspirieren und entdecken Sie die Welt von wienerberger!

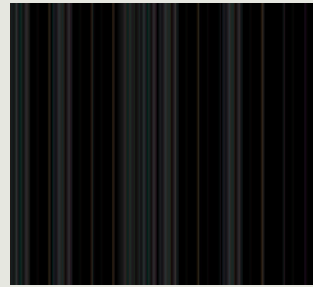


© Ulrich Schwarz, Berlin / Baumschlager Eberle Architekten, Berlin



Poroton Wandlösungen

Poroton schafft ideale Lebensräume für Generationen. Energieeffizient, langlebig und wohngesund.



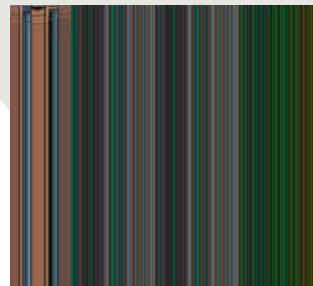
Penter Pflasterklinker

Penter ist der beste Weg, Böden und Plätze zu gestalten. Lassen Sie sich von Farben und Formen inspirieren.



Kamtec Schornsteinsysteme

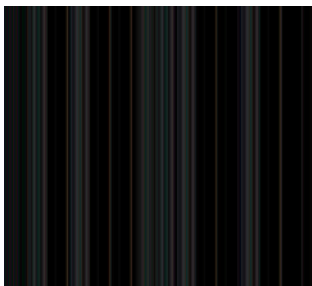
Kamtec Schornsteine sind die perfekte ökologische Ergänzung für energieeffiziente Gebäude und einfach zu verbauen.



Argeton Fassadensysteme

Argeton eröffnet Architekten kreative Räume für Fassaden. Vielfältig in kräftigen Farben und spannenden Formen.

© Jens Kirchner Fotografie



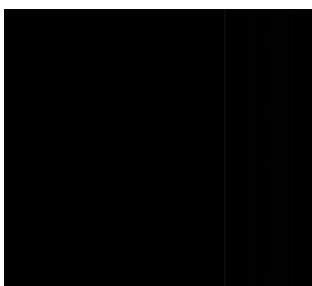
Terca Fassadenlösungen

Terca bietet unendliche Möglichkeiten Fassaden zu gestalten – in zahlreichen Farben und Strukturen.



CREATON Dachlösungen und Solarwelt

Mit unserer Creaton Solarwelt erhalten Sie Photovoltaiklösungen für Ihre persönliche Energiewende.



Koramic Dachlösungen

Koramic gibt den Dächern ein Gesicht – mit vielen Farbtönen und Oberflächen sowie einem perfekten System für Sturmsicherheit.



Die in dieser Broschüre enthaltenen Inhalte und Informationen sind nur für allgemeine Marketingzwecke bestimmt und dürfen von niemandem als vollständig oder richtig angesehen werden. Insbesondere kann diese Broschüre eine sachkundige Beratung über die Eigenschaften der Produkte, ihre Verwendung, ihre Eignung für einen bestimmten Zweck oder die richtige Verarbeitungsmethode nicht ersetzen. Alle Beiträge und Abbildungen in dieser Broschüre unterliegen dem Urheberrecht. Soweit nicht ausdrücklich anders vermerkt, ist die Wiedergabe von Inhalten nicht gestattet. Die Verwendung von Fotokopien aus dieser Broschüre ist nur für den privaten und nicht kommerziellen Gebrauch gestattet. Jegliche Vervielfältigung oder Verbreitung zu beruflichen Zwecken ist strengstens untersagt. Keine Haftung: Die Wienerberger GmbH hat diese Broschüre nach bestem Wissen und Gewissen erstellt. Die Wienerberger GmbH kann keine Haftung für Schäden übernehmen, die einer Person aus oder im Zusammenhang mit dem Vertrauen auf den Inhalt oder die Informationen in dieser Broschüre entstehen. Diese Einschränkung gilt für alle Verluste oder Schäden jeglicher Art, einschließlich, aber nicht beschränkt auf direkte oder indirekte Schäden, Folgeschäden oder Schadenersatz mit Strafe verbundene Schäden, nicht gedeckte Kosten, entgangenen Gewinn oder Geschäftsverluste.

Ausstellungsdatum: Juni 2026

D/06.26/pdf

Druckbedingte Farbabweichungen und technische Änderungen vorbehalten.

Wienerberger GmbH, Oldenburger Allee 26, 30659 Hannover, Deutschland

T +49 511 610 70-0, E info.de@wienerberger.com, wienerberger.de